



Client _____ Quantité _____
 Projet _____ Position _____

ROC 700

Modèle: R70/120TPFG

Cod: MP01054113005

Données techniques

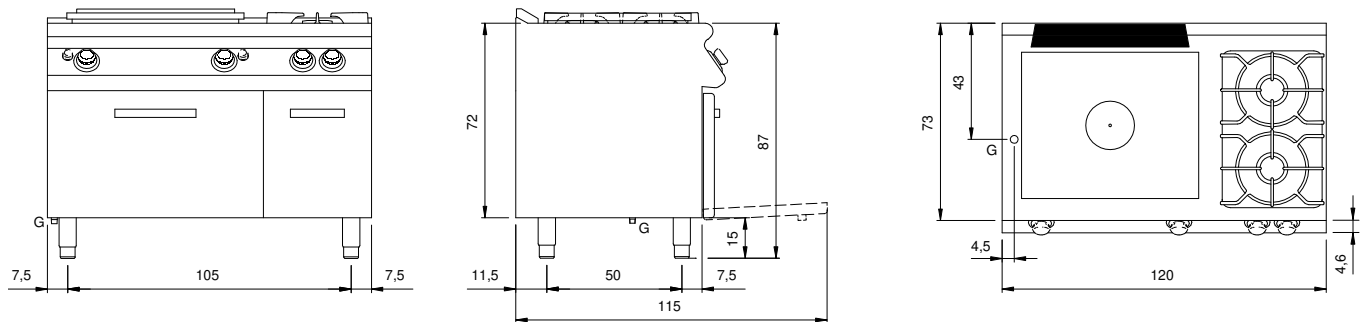
Modularité:	Sur placard avec porte
Dimension (mm):	1200x730x870
Dimensions du four (mm):	555x660x289
Total puissance gaz (Kcal/h):	24936
Total puissance gaz (kW):	29
Puissance de la plaque entière de gaz (kW):	9
Type de four:	Four statique
Puissance du four (kW):	8
Gamme température du four (°C):	95-300
Raccord gaz:	1/2"
Volume net (m3):	0,762
Dimensions emballage (mm):	1280x856x1109
Poids brut (kg):	175
Puissance du brûleur 3 (kW):	6
Puissance du brûleur 4 (kW):	6
Volume brut (m3):	1,215

Caractéristiques

Plan de travail:	Réalisés en acier inoxydable AISI 304 d'une épaisseur de 20/10 mm
Boutons de commande:	Fabriquées en aluminium avec une protection contre l'eau IPX5
Poignées:	Les poignées en aluminium brossé offrent une prise sûre et solide avec une lignes ergonomiques
Grille d'évacuation:	Grille d'évacuation des gaz, amovible, en fonte
Kit Gas:	Kit de conversion au gaz naturel 30/50 m/bar (procédure d'essai de l'appareil avec gaz naturel G20)

Cuisinière plaque coup de feu à gaz avec 2 feux sur four à gaz statique. Les côtés, le fond et le dos sont réalisés en acier inox. Le plan est embouti et réalisé en acier inox AISI 304 épaisseur 20/10. Prédéposé pour assurer une parfaite juxtaposition avec d'autres éléments. Cheminée postérieure en fonte émaillée. Plaque en acier caractérisée par des zones thermiques différenciées à haut rendement et dotée d'un anneau central amovible. Chauffage par brûleur en fonte avec puissance 9 kW. Alimentation du gaz par robinet avec valve de sécurité, thermocouple et veilleuse pour l'allumage automatique de brûleur avec piézo-électrique sur le tableau de commande (doté de capuchon en caoutchouc à protection de l'eau). Alimentation du feu à gaz par robinet avec valve de sécurité, thermocouple et veilleuse pour l'allumage automatique des brûleurs. Plan avec angles arrondis hygiéniques doté de grilles en fonte émaillées de grande épaisseur, anti-acide. Équipement doté de 2 brûleurs à haut rendement en fonte/laiton, fixés hermétiquement au plan: 2 brûleurs de 6 kW (Puissances disponibles par brûleur: 3,5 kW, 6 kW). Four à gaz GN 2/1 avec valve thermostatique pour le réglage de la température de 50° à 300° C. Brûleur à flamme stabilisée avec allumage piézo-électrique, complet de veilleuse et thermocouple de sécurité. Chambre de cuisson en acier inox. Contre-porte four en acier inox avec étanchéité à labyrinthe. Puissance four 8 kW. Boutons de commande hermétiques et imperméables. Équipement doté de pieds en acier inox réglables en hauteur. Porte emboutie avec poignée ergonomique. Protection IPX5. Alimentation à gaz, puissance totale 29 kW.

Dessin technique



G: Raccord gaz 1/2"