

Client _____ Quantité _____
Projet _____ Position _____

ROC 700

Modèle: R70/80TPG/T

Cod: MP01054113001



Données techniques

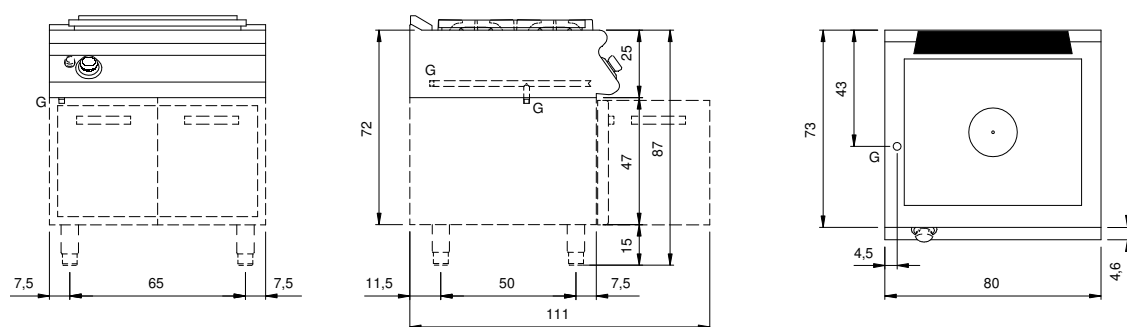
Modularité:	Top
Dimension (mm):	800x730x280
Total puissance gaz (Kcal/h):	7739
Total puissance gaz (kW):	9
Puissance de la plaque entière de gaz (kW):	9
Raccord gaz:	1/2"
Volume net (m3):	0,164
Dimensions emballage (mm):	880x856x509
Poids brut (kg):	82,5
Volume brut (m3):	0,383

Caractéristiques

Plan de travail:	Réalisés en acier inoxydable AISI 304 d'une épaisseur de 20/10 mm
Boutons de commande:	Fabriquées en aluminium avec une protection contre l'eau IPX5
Grille d'évacuation:	Grille d'évacuation des gaz, amovible, en fonte
Kit Gas:	Kit de conversion au gaz naturel 30/50 m/bar (procédure d'essai de l'appareil avec gaz naturel G20)

Cuisinière plaque coup de feu à gaz mod. top. Les côtés, le fond et le dos sont réalisés en acier inox. Le plan est embouti et réalisé en acier inox AISI 304 épaisseur 20/10. Prédisposé pour assurer une parfaite juxtaposition avec d autres éléments. Cheminée postérieure en fonte émaillée. Plaque en acier caractérisée par des zones thermiques différenciées à haut rendement et dotée d anneau central amovible. Chauffage par brûleur en fonte avec puissance 9 kW. Alimentation du gaz par robinet avec valve de sécurité, thermocouple et veilleuse pour l allumage automatique de brûleur avec piézo-électrique sur le tableau de commande (doté de capuchon en caoutchouc à protection de l eau). Boutons de commande hermétiques et imperméables. Équipement doté de pieds en acier inox réglables en hauteur. Protection IPX5. Alimentation à gaz, puissance totale 9 kW.

Dessin technique



G: Raccord gaz 1/2"