



Client _____ Quantité _____
Projet _____ Position _____

FUN 700

Modèle: F70/70TPPGFB/P

Cod: MP01052113011

Données techniques

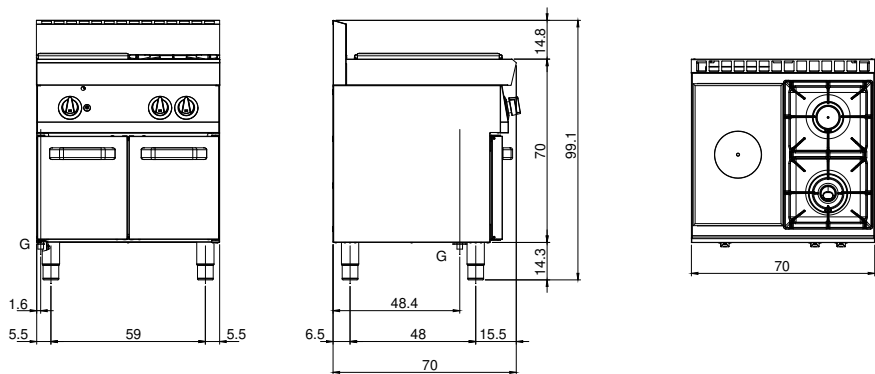
Modularité:	Sur placard avec portes
Dimension (mm):	700x700x300
Total puissance gaz (Kcal/h):	13070
Total puissance gaz (kW):	15,2
Puissance de la plaque entière de gaz (kW):	5,5
Raccord gaz:	1/2"
Volume net (m3):	0,147
Dimensions emballage (mm):	776x776x1180
Poids brut (kg):	73
Puissance du brûleur 1 (kW):	5,5
Puissance du brûleur 2 (kW):	3,7
Volume brut (m3):	0,711

Caractéristiques

Grilles:	En fonte avec épandeur à simple et double couronne en fonte avec pilote en laiton
Plan de travail:	Réalisés en acier inoxydable AISI 304 d'une épaisseur de 10/10 mm
Boutons de commande:	Les boutons sont constitués d'un composé polymère robuste et résistant à la chaleur, avec un système empêchant que les liquides ne s'égouttent
Poignées:	Finition en aluminium brossé
Kit Gas:	Kit de conversion au gaz naturel 30/50 m/bar (procédure d'essai de l'appareil avec gaz naturel G20)

Cuisinière plaque coup feu à gaz sur armoire ouverte. Plan en acier inox AISI 304 épaisseur 10/10 ; habillage en acier inox AISI 304 épaisseur 10/10 ; fonds et parties internes en acier AISI 430 ; renforts internes en matériau anti-corrosion (tôle aluminée). Plaque coup de feu en acier caractérisée par des zones thermiques différenciées à haut rendement et dotée d anneau central amovible. Le chauffage s effectue moyennant brûleur central en fonte à haute puissance avec brûleur veilleuse à allumage piézo-électrique. Alimentation du gaz moyennant soupape de sécurité avec thermocouple. 1 brûleur x 8,2 kW. Puissance totale 8,2 kW.

Dessin technique



G: Raccord gaz 1/2"