



Cliente \_\_\_\_\_ Cantidad \_\_\_\_\_  
 Proyecto \_\_\_\_\_ Posición \_\_\_\_\_

## FUN 700

Modelo: F70/70TPPGFB/P

Cód.: MP01052113011

### Datos técnicos

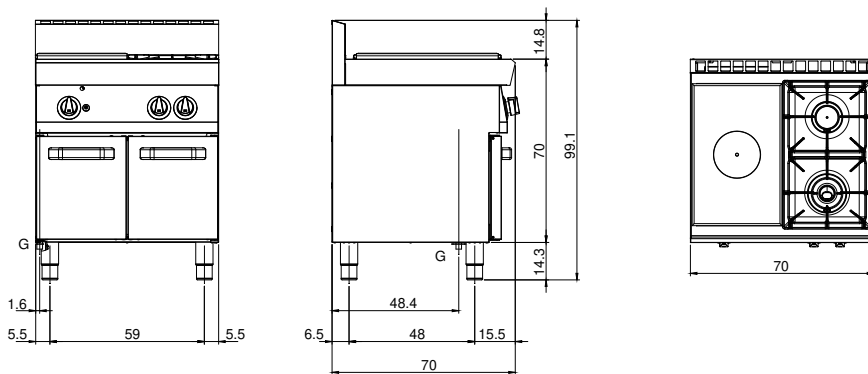
Modularidad:	Sobra base con puertas
Dimensiones (mm):	700x700x300
Potencia de gas total (Kcal/h):	13070
Potencia de gas total (kW):	15,2
Potencia total gas (kW):	5,5
Conexión de gas:	1/2"
Volumen neto (m3):	0,147
Dimensiones embalaje (mm):	776x776x1180
Peso Bruto (kg):	73
Potencia del quemador 1 (kW):	5,5
Potencia del quemador 2 (kW):	3,7
Volumen bruto (m3):	0,711

### Características

Parrillas:	Tapa de quemador de latón fundido con corona simple y doble de latón con llama piloto
Top:	Fabricado en acero inoxidable AISI 304 10/10 mm de espesor
Pomos:	Perillas hechas de una mezcla de polímero resistente al calor equipada con laberinto de líquido antifugas
Tiradores:	Acabado en aluminio cepillado
Kit Gas:	Equipo de conversión de gas natural 30/50 m/bar (ensayo con gas natural g20)

Placa radiantes a gas todo plano sobre armario abierto. Tapa en acero inoxidable AISI 304 espesor 10/10; cuerpo de acero inoxidable AISI 304 de 10/10 de espesor; fondos y partes internas en acero; refuerzos internos de material anticorrosivo (chapa aluminizada). placa radiante de acero caracterizada por zonas térmicas diferenciadas de alto rendimiento y equipada con un anillo central extraíble. El calentamiento se realiza a través de un quemador central de fundición de alta potencia con quemador piloto de encendido piezoeléctrico. El suministro de gas se realiza a través de una válvula de seguridad con termopar. Nr. 1 quemador 8,2 kW. Potencia total 8,2 kW.

## Diseño técnico



G: Conexión de gas de 1/2 "