



Client _____ Quantité _____
 Projet _____ Position _____

FUN 650

Modèle: F65/110TPPFGFB/P

Cod: MP01052112003

Données techniques

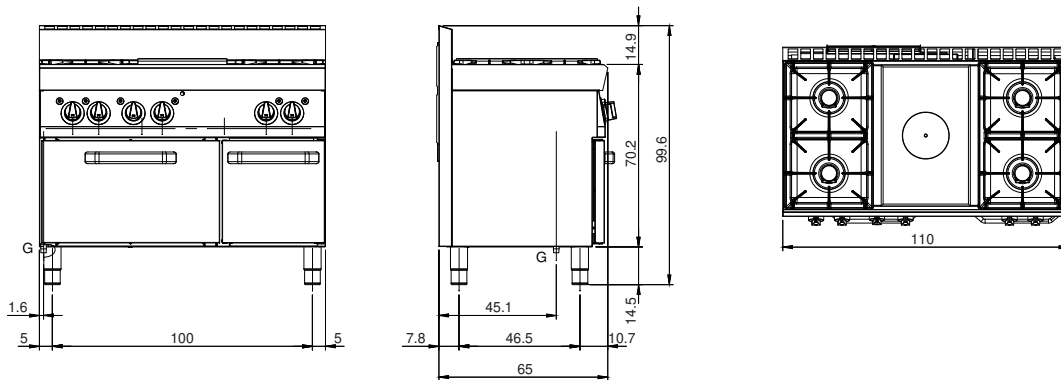
Modularité:	Four gaz
Dimension (mm):	1100x650x870
Dimensions du four (mm):	555x540x270
Total puissance gaz (Kcal/h):	24248
Total puissance gaz (kW):	28,2
Puissance de la plaque entière de gaz (kW):	5
Type de four:	Four statique
Puissance du four (kW):	5
Gamme température du four (°C):	150-300
Raccord gaz:	1/2"
Volume net (m3):	0,608
Dimensions emballage (mm):	1176x776x1180
Poids brut (kg):	100
Puissance du brûleur 1 (kW):	5
Puissance du brûleur 2 (kW):	3,6
Puissance du brûleur 3 (kW):	5
Puissance du brûleur 4 (kW):	3,6
Volume brut (m3):	1,077

Caractéristiques

Grilles:	En fonte avec supports longs
Plan de travail:	Réalisés en acier inoxydable AISI 304 d'une épaisseur de 10/10 mm
Boutons de commande:	Les boutons sont constitués d'un composé polymère robuste et résistant à la chaleur, avec un système empêchant que les liquides ne s'égouttent
Poignées:	Finition en aluminium brossé
Kit Gas:	Kit de conversion au gaz naturel 30/50 m/bar (procédure d'essai de l'appareil avec gaz naturel G20)

Cuisinière plaque coup de feu à gaz et 2 brûleurs avec four à gaz. Plan en acier inox AISI 304 épaisseur 8/10; habillage en acier inox AISI 430 épaisseur 8/10 ; fonds et parties internes en acier AISI 430; renforts internes en matériau anti-corrosion (tôle aluminée). Plaque coup de feu à gaz de 33x54 cm de dimensions. Plaque à haut rendement dotée d anneau central amovible. Brûleur en fonte à haute puissance (1x5 kW). Robinet de gaz avec soupape de sécurité à thermocouple. Allumage piézo-électrique. Plan de cuisson doté de 2 brûleurs (2x3,6 kW + 2x5 kW) - puissance totale 22,2 kW. Bac en acier émaillé amovible pour le nettoyage. Grille du plan de cuisson en fonte émaillée anti-acide. Robinets de gaz avec soupapes de sécurité à thermocouple. Four avec dimensions internes de 53x54x28h cm. Dimensions de la grille du four de 53x53 cm. Isolation thermique de la porte du four à double paroi. Isolation thermique de la chambre du four. Brûleur du four haute stabilité. Le chauffage s effectue moyennant brûleur à flamme stabilisée avec allumage piézo-électrique ; l alimentation du gaz s effectue moyennant soupape thermostatique de sécurité avec thermocouple. Réglage de la température de 150° à 300° C. Allumage piézo-électrique du brûleur du four. Puissance du four 5 kW. Puissance totale 27,2 kW. Armoire neutre aux dimensions internes de 34x54x39h cm. Support pour grille en acier chromé. Grille GN 1/1 32,5x53 cm.

Dessin technique



G: Raccord gaz 1/2"