



Client _____ Quantité _____
 Projet _____ Position _____

ROC 1100

Modèle: R110/100CFEQ

Cod: MP01035125001

Données techniques

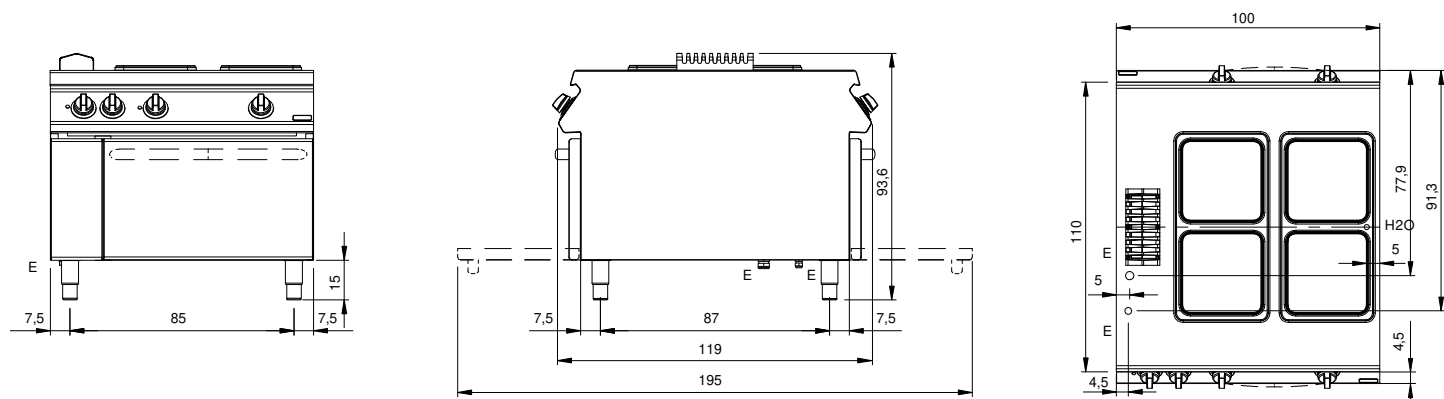
Modularité:	Four électrique
Dimension (mm):	1000x1100x870
Dimensions du four (mm):	555x1015x255
Total puissance électrique (kW):	25
Type de four:	Four statique
Puissance du four (kW):	9
Gamme température du four (°C):	50-300
Alimentation électrique (V):	380-415
Ampère (A):	50
Phases:	3N
Section du câble (mmq):	5G10
Fréquence (Hz):	50-60
Volume net (m3):	0,957
Dimensions emballage (mm):	1280x1272x1274
Poids brut (kg):	170
Volume brut (m3):	2,074

Caractéristiques

Plan de travail:	Réalisés en acier inoxydable AISI 304 d'une épaisseur de 2 mm
Boutons de commande:	Fabriquées en aluminium avec une protection contre l'eau IPX5
Poignées:	Les poignées en aluminium brossé offrent une prise sûre et solide avec une lignes ergonomiques
Grille d'évacuation:	Réalisés en acier inoxydable AISI 304

Cuisinière électrique, 4 plaques sur four électrique statique. Les côtés, le fond et le dos sont réalisés en acier inox. Le plan est entièrement réalisé en acier AISI 304, épaisseur 20/10. Prédéposé pour assurer une parfaite juxtaposition avec d'autres éléments et avec canal pour la récupération des liquides. Cheminée postérieure en fonte émaillée. Plaques électriques carrées de 300x300 mm avec bord hermétique en acier inox sur le plan. Six possibilités de réglage de la température pour chaque plaque. Voyant lumineux d'alimentation électrique et de fonctionnement des plaques. Boutons de commande à labyrinthe pour empêcher la pénétration de l'eau pendant les opérations de nettoyage. Four électrique statique GN 2/1 Réalisé en acier inox. Porte isolée à double paroi dotée de charnières à ressorts équilibrants. Le chauffage s'effectue moyennant résistances avec thermostat et plage de réglage de la température de 50° à 300° C. Puissance du four 9 kW. Équipement doté de pieds en acier inox réglables en hauteur. Protection IPX5. Équipement doté de pieds en acier inox réglables en hauteur. Alimentation électrique VAC 400 + 3N 50÷60 Hz. Puissance totale 25 kW.

Dessin technique



E: Alimentation électrique