



Client _____ Quantité _____

Projet _____ Position _____

FUN 650

Modèle: F65/110CFGEB

Cod: MP01032132001

Données techniques

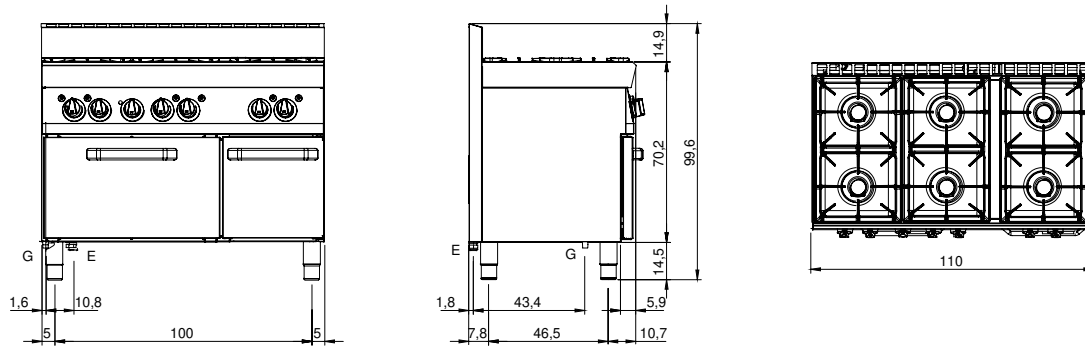
Modularité:	Four électrique
Dimension (mm):	1100x650x850
Dimensions du four (mm):	565x330x325
Total puissance électrique (kW):	3,96
Total puissance gaz (Kcal/h):	22184
Total puissance gaz (kW):	25,8
Type de four:	Four électrique à convection
Puissance du four (kW):	3,96
Gamme température du four (°C):	50-300
Raccord gaz:	1/2"
Alimentation électrique (V):	380-415
Ampère (A):	6,5
Phases:	3N
Section du câble (mmq):	5G1,5
Fréquence (Hz):	50
Volume net (m3):	0,608
Dimensions emballage (mm):	1176x776x1180
Poids brut (kg):	115
Puissance du brûleur 1 (kW):	5
Puissance du brûleur 2 (kW):	3,6
Puissance du brûleur 3 (kW):	5
Puissance du brûleur 4 (kW):	3,6
Puissance du brûleur 5 (kW):	5
Puissance du brûleur 6 (kW):	3,6
Volume brut (m3):	1,077

Caractéristiques

Brûleurs:	Allumage piézoélectrique, disponibles en fonte avec diffuseurs de flamme en laiton à couronne simple
Grilles:	En fonte avec supports longs
Plan de travail:	Réalisés en acier inoxydable AISI 304 d'une épaisseur de 10/10 mm avec bacs émaillés amovibles
Boutons de commande:	Les boutons sont constitués d'un composé polymère robuste et résistant à la chaleur, avec un système empêchant que les liquides ne s'égouttent
Poignées:	Finition en aluminium brossé
Kit Gas:	Kit de conversion au gaz naturel 30/50 m/bar (procédure d'essai de l'appareil avec gaz naturel G20)

Cuisinière a gaz 4 bruleurs, sur placard traversant

Dessin technique



G: Raccord gaz 1/2"

E: Alimentation électrique