



Client _____ Quantité _____
Projet _____ Position _____

FUN 700

Modèle: F70/70CFEQ

Cod: MP01032123001

Données techniques

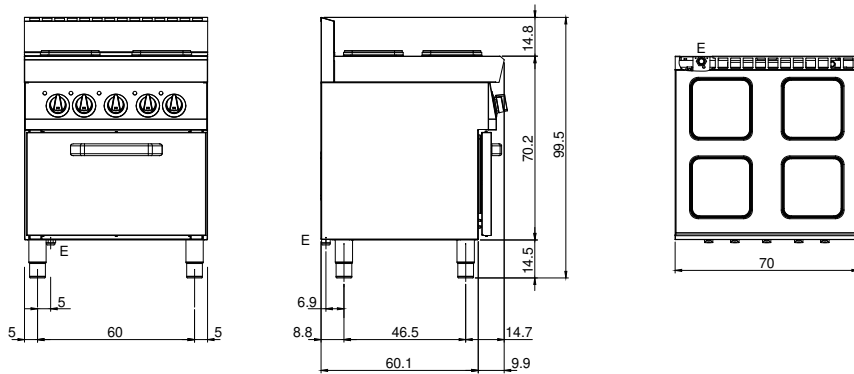
Modularité:	Four électrique
Dimension (mm):	700x700x850
Dimensions du four (mm):	565x330x325
Total puissance électrique (kW):	14,36
Type de four:	Four électrique à convection
Puissance du four (kW):	3,96
Gamme température du four (°C):	50-300
Alimentation électrique (V):	380-415
Ampère (A):	29,5
Phases:	3N
Section du câble (mmq):	5G6
Fréquence (Hz):	50
Volume net (m3):	0,417
Dimensions emballage (mm):	776x776x1180
Poids brut (kg):	97
Volume brut (m3):	0,711

Caractéristiques

Plan de travail:	Réalisés en acier inoxydable AISI 304 d'une épaisseur de 10/10 mm
Boutons de commande:	Les boutons sont constitués d'un composé polymère robuste et résistant à la chaleur, avec un système empêchant que les liquides ne s'égouttent

Cuisinière électrique 4 plaques avec four électrique à convection. Plan en acier inox AISI 304 épaisseur 8/10 ; habillage en acier inox AISI 430 épaisseur 8/10 ; fonds et parties internes en acier AISI 430 ; renforts internes en matériau anti-corrosion (tôle aluminée). Plan de cuisson électrique doté de 4 plaques en fonte Ø 22 cm avec bord hermétique en acier inox sur le plan. 4 résistances x 2,6 kW/chacune Puissance totale du plan de cuisson 10,4 kW. 6 possibilités de réglage de la température pour chaque plaque. Voyant lumineux d'alimentation électrique et de fonctionnement des plaques. Four avec dimensions internes de 53x34x32,5h cm. Possibilité de 3 plats à four GN 1/1 h. 6,5 cm. Isolation thermique de la chambre du four et de la porte. Fonctionnement du four électrique à convection forcée. Moteur 0,18 kW. Ventilateur en acier inox. 3 résistances x 1,26 kW/chacune Puissance totale du four électrique 3,78 kW. Interrupteur général. Thermostat réglable de 50° à 300° C. Voyant lumineux d'alimentation électrique et de fonctionnement des résistances. Puissance totale 14,36 kW. Tension d'alimentation V AC 400+3N 50÷60 Hz.

Dessin technique



E: Alimentation électrique