



Client _____ Quantité _____
Projet _____ Position _____

FUN 600

Modèle: F60/90CFE

Cod: MP01032121002

Données techniques

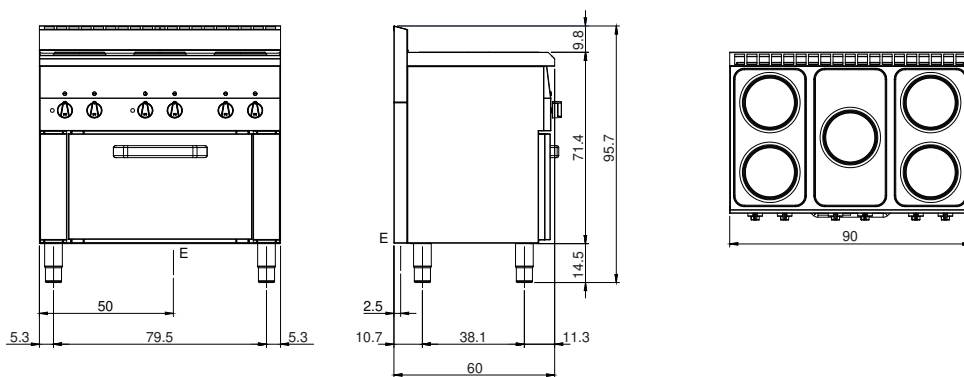
Modularité:	Top
Dimension (mm):	900x600x850
Dimensions du four (mm):	570x340x325
Total puissance électrique (kW):	13
Type de four:	Four électrique à convection
Puissance du four (kW):	3
Gamme température du four (°C):	50-300
Alimentation électrique (V):	380-415
Ampère (A):	23
Phases:	3N
Section du câble (mmq):	5G2,5
Fréquence (Hz):	50-60
Volume net (m3):	0,459
Dimensions emballage (mm):	976x695x1170
Poids brut (kg):	85
Volume brut (m3):	0,794

Caractéristiques

Plan de travail:	Réalisés en acier inoxydable AISI 304 d'une épaisseur de 8/10 mm
Boutons de commande:	Les boutons sont constitués d'un composé polymère robuste et résistant à la chaleur
Poignées:	Finition en aluminium brossé
Grille d'évacuation:	Fabriquée en une seule pièce, elle facilite l'alignement des modules

Fourneau électrique en vitrocéramique sur four static. ouvert. Les côtés, le fond et le dos sont réalisés en acier inox. Le plan est entièrement réalisé en acier inox AISI 304 épaisseur 20/10. Prédisposé pour assurer une parfaite juxtaposition avec d autres éléments. 4 zones de cuisson indépendantes (puissance 2.5 kW) avec réglage de la température. Les zones de cuisson délimitées par écran contours imprimés sur le verrem, présentent une flexibilité maximale avec montée rapide de la température et sont dotées de dispositif contre les surchauffes. Four électrique statique GN 2/1 Réalisé en acier inox. Porte isolée à double paroi dotée de charnières à ressorts équilibrants. Le chauffage s effectue moyennant résistances avec thermostat et plage de réglage de la température de 50° à 300° C. Puissance du four 6 kW. Boutons de commande hermétiques et imperméables. Placard réalisé entièrement en acier inox. Porte à battant. Poigné ergonomique. Équipement doté de pieds en acier inox réglables en hauteur. Protection IPX5. Alimentation électrique V AC 400 + 3N 50÷60 Hz - 16 kW.

Déssin technique



E: Alimentation électrique