



Client _____ Quantité _____
 Projet _____ Position _____

FUN 600

Modèle: F60/60CFE

Cod: MP01032121000

Données techniques

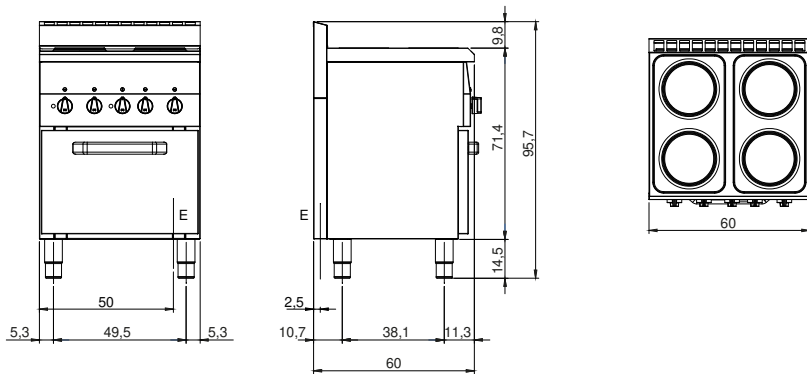
Modularité:	Top
Dimension (mm):	600x600x850
Dimensions du four (mm):	390x340x325
Total puissance électrique (kW):	11
Type de four:	Four électrique à convection
Puissance du four (kW):	3
Gamme température du four (°C):	50-300
Alimentation électrique (V):	380-415
Ampère (A):	18,5
Phases:	3N
Section du câble (mmq):	5G2,5
Fréquence (Hz):	50
Volume net (m3):	0,306
Dimensions emballage (mm):	676x695x1170
Poids brut (kg):	64
Volume brut (m3):	0,550

Caractéristiques

Plan de travail:	Réalisés en acier inoxydable AISI 304 d'une épaisseur de 8/10 mm
Boutons de commande:	Les boutons sont constitués d'un composé polymère robuste et résistant à la chaleur
Poignées:	Finition en aluminium brossé
Grille d'évacuation:	Fabriquée en une seule pièce, elle facilite l'alignement des modules

Cuisinière à gaz en embouti, 4 brûleurs, four électrique statique

Dessin technique



E: Alimentation électrique