



Client _____ Quantité _____
 Projet _____ Position _____

FUN 700

Modèle: F70/70CFGB

Cod: MP01032113000

Données techniques

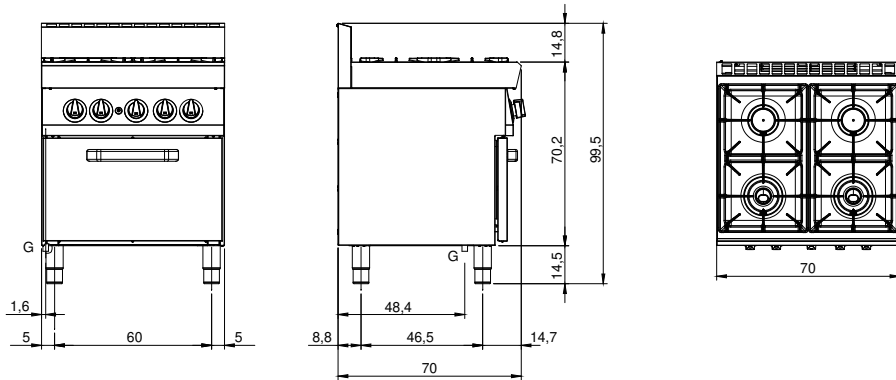
Modularité:	Four gaz
Dimension (mm):	700x700x850
Dimensions du four (mm):	555x540x270
Total puissance gaz (Kcal/h):	20121
Total puissance gaz (kW):	23,4
Type de four:	Four statique
Puissance du four (kW):	5
Gamme température du four (°C):	150-300
Raccord gaz:	1/2"
Volume net (m3):	0,417
Dimensions emballage (mm):	776x776x1180
Poids brut (kg):	95
Puissance du brûleur 1 (kW):	5,5
Puissance du brûleur 2 (kW):	3,7
Puissance du brûleur 3 (kW):	5,5
Puissance du brûleur 4 (kW):	3,7
Volume brut (m3):	0,711

Caractéristiques

Brûleurs:	Avec flamme pilote, disponibles en version double ou simple couronne en fonte
Grilles:	En fonte avec épandeur à simple et double couronne en fonte avec pilote en laiton
Plan de travail:	Réalisés en acier inoxydable AISI 304 d'une épaisseur de 10/10 mm avec bacs émaillés amovibles
Boutons de commande:	Les boutons sont constitués d'un composé polymère robuste et résistant à la chaleur, avec un système empêchant que les liquides ne s'égouttent
Poignées:	Finition en aluminium brossé
Kit Gas:	Kit de conversion au gaz naturel 30/50 m/bar (procédure d'essai de l'appareil avec gaz naturel G20)

Plaque chromée polie

Dessin technique



G: Raccord gaz 1/2"