



Client \_\_\_\_\_ Quantité \_\_\_\_\_

Projet \_\_\_\_\_ Position \_\_\_\_\_

## FUN 650

Modèle: F65/110CFGB

Cod: MP01032112001

### Données techniques

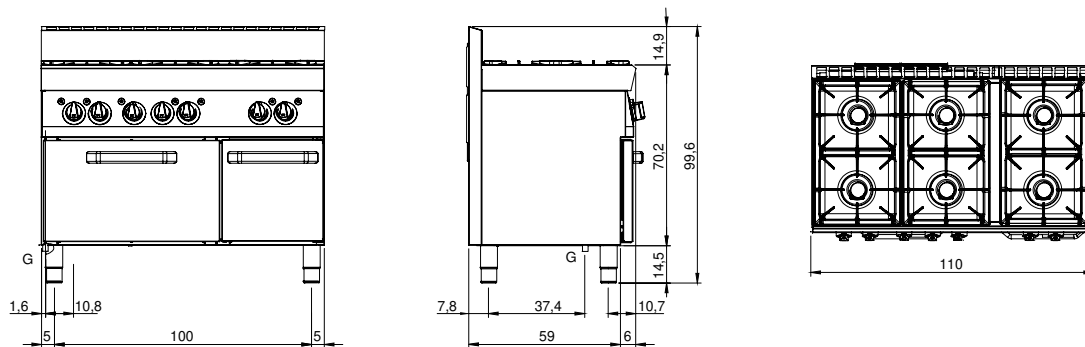
Modularité:	Four gaz
Dimension (mm):	1100x650x850
Dimensions du four (mm):	555x540x270
Total puissance gaz (Kcal/h):	26484
Total puissance gaz (kW):	30,8
Type de four:	Four statique
Puissance du four (kW):	5
Gamme température du four (°C):	150-300
Raccord gaz:	1/2"
Volume net (m3):	0,608
Dimensions emballage (mm):	1176x776x1180
Poids brut (kg):	124
Puissance du brûleur 1 (kW):	5
Puissance du brûleur 2 (kW):	3,6
Puissance du brûleur 3 (kW):	5
Puissance du brûleur 4 (kW):	3,6
Puissance du brûleur 5 (kW):	5
Puissance du brûleur 6 (kW):	3,6
Volume brut (m3):	1,077

### Caractéristiques

Brûleurs:	Allumage piézoélectrique, disponibles en fonte avec diffuseurs de flamme en laiton à couronne simple
Grilles:	En fonte avec supports longs
Plan de travail:	Réalisés en acier inoxydable AISI 304 d'une épaisseur de 10/10 mm avec bacs émaillés amovibles
Boutons de commande:	Les boutons sont constitués d'un composé polymère robuste et résistant à la chaleur, avec un système empêchant que les liquides ne s'égouttent
Poignées:	Finition en aluminium brossé
Kit Gas:	Kit de conversion au gaz naturel 30/50 m/bar (procédure d'essai de l'appareil avec gaz naturel G20)

Cuisinière à gaz 4 feux avec four électrique à convection. Plan avec profond emboutissage en acier inox AISI 304 ; habillage en acier inox AISI 430 épaisseur 8/10 ; fonds et parties internes en matériau anti-corrosion (tôle aluminée). Doté de brûleurs rapides haute puissance. Robinets de gaz avec soupapes de sécurité à thermocouple. Allumage piézo-électrique des brûleurs. 4 brûleurs (2x3,3 kW + 2x3,6 kW) - puissance totale du plan de cuisson 13,8 kW. Grilles du plan de cuisson en acier émaillé anti-acide. Four en acier émaillé avec porte isolée à double paroi doté de charnières à ressorts équilibrants. La chambre, isolée thermiquement, est dotée de supports latéraux pour grilles avec possibilité d'insérer des plats à four sur 4 positions. Fonctionnement à convection forcée moyennant moteur avec ventilateur en acier inox ; le chauffage s'effectue moyennant une résistance à thermostat avec plage de réglage de la température de 50 à 300°C + 1 résistance gril. Le four dispose d'un interrupteur général, de thermostat, de voyants lumineux de bon fonctionnement et d'éclairage de la chambre. Accessoires fournis : 1 grille 445x350 mm - 1 lèchefrite 445x350x30h mm. Puissance du four 2,255 kW/él. Puissance totale du gaz 13,8 kW - Puissance totale électrique 3 kW. Tension d'alimentation V AC 230+1 50÷60 Hz.

### Dessin technique



G: Raccord gaz 1/2"