



Client \_\_\_\_\_ Quantité \_\_\_\_\_  
 Projet \_\_\_\_\_ Position \_\_\_\_\_

## ROC 1100

Modèle: R110/40PCG/P

Cod: MP01015115002

### Données techniques

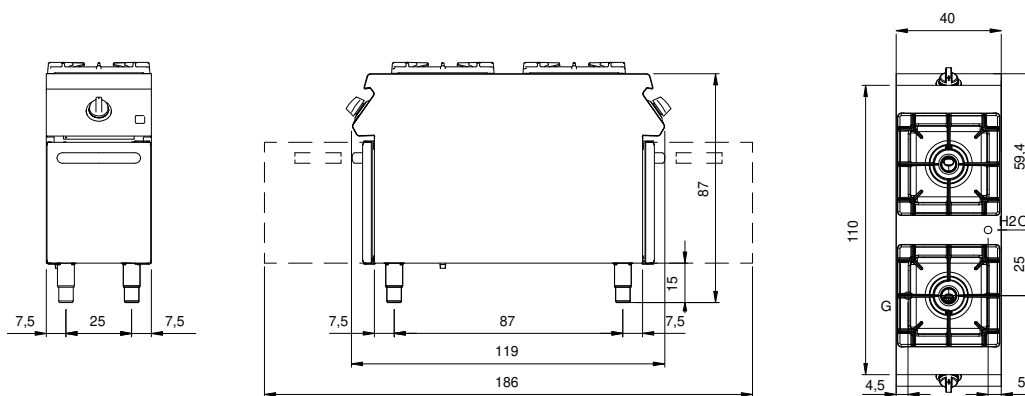
Modularité:	Sur placard avec portes
Dimension (mm):	400x1100x870
Total puissance gaz (Kcal/h):	13758
Total puissance gaz (kW):	16
Volume net (m3):	0,383
Dimensions emballage (mm):	480x1272x1240
Poids brut (kg):	75
Puissance du brûleur 1 (kW):	6
Puissance du brûleur 2 (kW):	10
Volume brut (m3):	0,757

### Caractéristiques

Brûleurs:	Brûleurs à couronne simple et double en fonte avec diffuseurs de flamme en laiton
Grilles:	Pour brûleur unique en fonte ou en acier inox (en option), lavables au lave-vaisselle
Plan de travail:	Plan embouti en acier inoxydable AISI 304 de 2 mm d'épaisseur
Boutons de commande:	Fabriquées en aluminium avec une protection contre l'eau IPX5
Poignées:	Les poignées en aluminium brossé offrent une prise sûre et solide avec une lignes ergonomiques
Grille d'évacuation:	Réalisés en acier inoxydable AISI 304
Kit Gas:	Kit de conversion au gaz naturel 30/50 m/bar (procédure d'essai de l'appareil avec gaz naturel G20)

Plan de cuisson à gaz, 2 feux sur placard avec porte. Les côtés, le fond et le dos sont réalisés en acier inox. Le plan est embouti et réalisé en acier inox AISI 304 épaisseur 20/10. Prédéposé pour assurer une parfaite juxtaposition avec d autres éléments. Cheminée postérieure en fonte émaillée. Alimentation du gaz par robinet avec valve de sécurité, thermocouple et veilleuse pour l allumage automatique des brûleurs. Plan avec angles arrondis hygiéniques doté de grilles en fonte émaillées de grande épaisseur, anti-acide. Équipement doté de 2 brûleurs à haut rendement en fonte/laiton, fixés hermétiquement au plan: 1 brûleur de 10 kW et 1 brûleur de 6 kW (Puissances disponibles par brûleur: 3,5 kW, 6 kW, 7,5 kW, 10 kW). Placard réalisé entièrement en acier inox. Porte à battant. Poigné ergonomique. Équipement doté de pieds en acier inox réglables en hauteur. Protection IPX5. Alimentation à gaz, puissance totale 16 Kw.

**Déssin technique**



G: Raccord gaz 1/2"