

Client _____ Quantité _____

Projet _____ Position _____

ROC 900

Modèle: R90/80PCEQ/T

Cod: MP01014124004

**Données techniques**

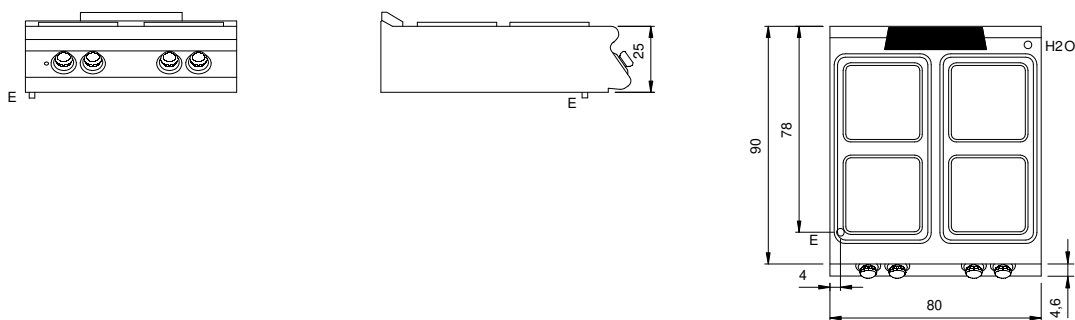
Modularité:	Top
Dimension (mm):	800x900x280
Total puissance électrique (kW):	16
Alimentation électrique (V):	380-415
Ampère (A):	36,5
Phases:	3N
Section du câble (mmq):	5G6
Fréquence (Hz):	50-60
Volume net (m3):	0,202
Dimensions emballage (mm):	880x1026x509
Poids brut (kg):	75
Volume brut (m3):	0,460

Caractéristiques

Plan de travail:	Réalisés en acier inoxydable AISI 304 d'une épaisseur de 20/10 mm
Boutons de commande:	Fabriquées en aluminium avec une protection contre l'eau IPX5
Grille d'évacuation:	Amovible en fonte

Plan de cuisson électrique 4 plaques mod. top. Les côtés, le fond et le dos sont réalisés en acier inox. Le plan est entièrement réalisé en acier AISI 304, épaisseur 20/10. Prédisposé pour assurer une parfaite juxtaposition avec d'autres éléments. Plaques électriques carrées de 300x300 mm avec bord hermétique en acier inox sur le plan. Six possibilités de réglage de la température pour chaque plaque. Voyant lumineux d'alimentation électrique et de fonctionnement des plaques. Boutons de commande à labyrinthe pour empêcher la pénétration de l'eau pendant les opérations de nettoyage. Équipement doté de pieds en acier inox réglables en hauteur. Protection IPX5. Équipement doté de pieds en acier inox réglables en hauteur. Alimentation électrique VAC 400 + 3N 50÷60 Hz. Puissance totale 16 kW.

Dessin technique



E: Alimentation électrique