

Client \_\_\_\_\_ Quantité \_\_\_\_\_

Projet \_\_\_\_\_ Position \_\_\_\_\_

**ROC 900**

Modèle: R90/40PCGB/T

Cod: MP01014114050

**Données techniques**

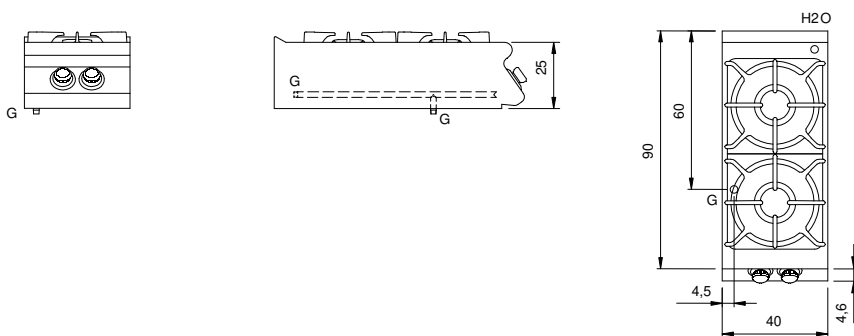
Modularité:	Top
Dimension (mm):	400x900x280
Total puissance gaz (Kcal/h):	11178
Total puissance gaz (kW):	13
Raccord gaz:	1/2"
Volume net (m3):	0,101
Dimensions emballage (mm):	480x1026x475
Poids brut (kg):	43,1
Puissance du brûleur 1 (kW):	5,5
Puissance du brûleur 2 (kW):	7,5
Volume brut (m3):	0,234

**Caractéristiques**

Brûleurs:	Brûleurs à couronne simple et double en fonte avec diffuseurs de flamme en laiton
Grilles:	Pour brûleur unique en fonte ou en acier inox (en option), lavables au lave-vaisselle
Plan de travail:	Réalisés en acier inoxydable AISI 304 d'une épaisseur de 20/10 mm avec bacs émaillés
Boutons de commande:	Fabriquées en aluminium avec une protection contre l'eau IPX5
Kit Gas:	Kit de conversion au gaz naturel 30/50 m/bar (procédure d'essai de l'appareil avec gaz naturel G20)

Plan de cuisson à gaz, 2 feux mod. top. et bacs émaillés. Les côtés, le fond et le dos sont réalisés en acier inox. Le plan est embouti et réalisé en acier inox AISI 304 épaisseur 20/10. Prédéposé pour assurer une parfaite juxtaposition avec d autres éléments. Cheminée postérieure en acier inox. Alimentation du gaz par robinet avec valve de sécurité, thermocouple et veilleuse pour l allumage automatique des brûleurs. Plan avec angles arrondis hygiéniques doté de grilles en fonte émaillées de grande épaisseur, anti-acide. Plan de cuisson doté de brûleurs rapides en fonte/laiton à haute puissance avec bacs en acier émaillé amovibles pour le nettoyage. 1 brûleurs de 7.5 kW et 1 brûleur de 5.5 kW. Base en acier inox. Équipement doté de pieds en acier inox réglables en hauteur. Protection IPX5. Alimentation à gaz, puissance totale 13 Kw.

## Dessin technique



G: Raccord gaz 1/2"