

Client _____ Quantité _____
Projet _____ Position _____**ROC 900**

Modèle: R90/40PCG/T

Cod: MP01014114000

**Données techniques**

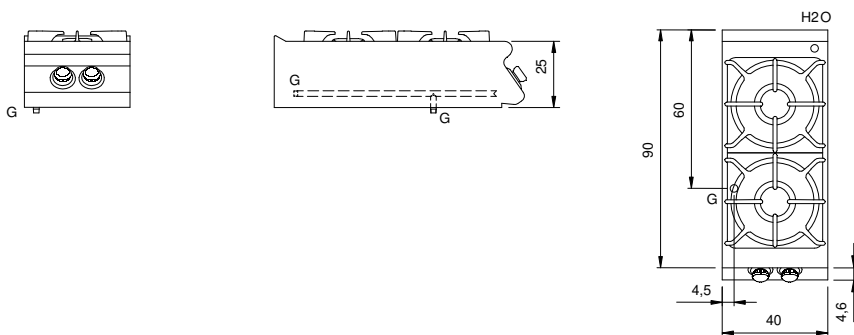
Modularité:	Top
Dimension (mm):	400x900x280
Total puissance gaz (Kcal/h):	13758
Total puissance gaz (kW):	16
Raccord gaz:	1/2"
Volume net (m3):	0,101
Dimensions emballage (mm):	480x1026x475
Poids brut (kg):	43
Puissance du brûleur 1 (kW):	6
Puissance du brûleur 2 (kW):	10
Volume brut (m3):	0,234

Caractéristiques

Brûleurs:	Brûleurs à couronne simple et double en fonte avec diffuseurs de flamme en laiton
Grilles:	Pour brûleur unique en fonte ou en acier inox (en option), lavables au lave-vaisselle
Plan de travail:	Plan embouti en acier inoxydable AISI 304 de 20/10 mm d'épaisseur
Boutons de commande:	Fabriquées en aluminium avec une protection contre l'eau IPX5
Grille d'évacuation:	Amovible en fonte
Kit Gas:	Kit de conversion au gaz naturel 30/50 m/bar (procédure d'essai de l'appareil avec gaz naturel G20)

Plan de cuisson à gaz, 2 feux modèle top. Côtés, fond et dos en acier inoxydable. Le plan est embouti et réalisé en acier inox AISI 304 épaisseur 20/10. Prédisposé pour assurer une parfaite juxtaposition avec d'autres éléments. Alimentation du gaz par robinet avec valve de sécurité, thermocouple et veilleuse pour l'allumage automatique des brûleurs. Plan avec angles arrondis hygiéniques doté de grilles en fonte émaillées de grande épaisseur, anti-acide. Équipement doté de 2 brûleurs à haut rendement en fonte/laiton, fixés hermétiquement au plan: 1 brûleur de 10 kW et 1 brûleur de 6 kW (Puissances disponibles par brûleur: 3,5 kW, 6 kW, 7,5 kW, 10 kW). Equipement doté de pieds réglables en hauteur pour un positionnement sur une surface. Protection IPX5. Puissance totale au gaz 16 kW.

Dessin technique



G: Raccord gaz 1/2"