



Client _____ Quantité _____

Projet _____ Position _____

FUN 700

Modèle: F70/70PCEQ/A

Cod: MP01012123007

Données techniques

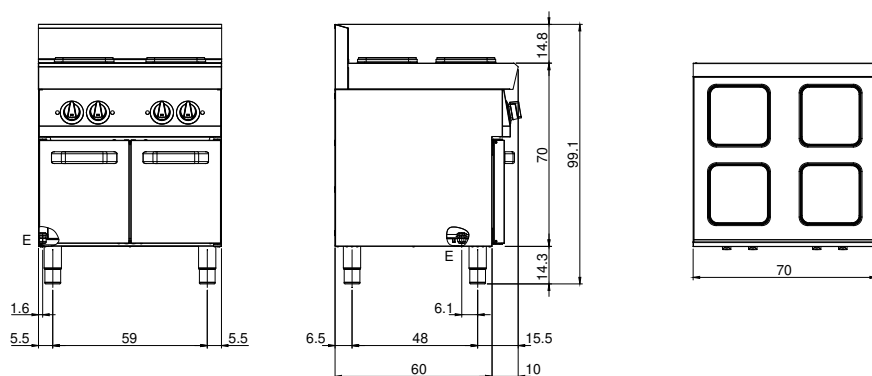
Modularité:	Sur placard ouvert
Dimension (mm):	700x700x850
Total puissance électrique (kW):	10,4
Alimentation électrique (V):	380-415
Ampère (A):	24
Phases:	3N
Section du câble (mmq):	5G4
Fréquence (Hz):	50-60
Volume net (m3):	0,417
Dimensions emballage (mm):	776x776x1180
Poids brut (kg):	65
Volume brut (m3):	0,711

Caractéristiques

Plan de travail:	Réalisés en acier inoxydable AISI 304 d'une épaisseur de 10/10 mm
Boutons de commande:	Les boutons sont constitués d'un composé polymère robuste et résistant à la chaleur, avec un système empêchant que les liquides ne s'égouttent

Plan de cuisson électrique, 2 plaques rondes sur placard ouverte. Les côtés, le fond et le dos sont réalisés en acier inox. Le plan est entièrement réalisé en acier AISI 304, épaisseur 20/10. Prédéposé pour assurer une parfaite juxtaposition avec d autres éléments. Camino posteriore in ghisa smaltata. Plaques électriques carrées de diam. 220 mm avec bord hermétique en acier inox sur le plan. Six possibilités de réglage de la température pour chaque plaque. Voyant lumineux d alimentation électrique et de fonctionnement des plaques. Boutons de commande à labyrinthe pour empêcher la pénétration de l eau pendant les opération de nettoyage. Base réalisée en acier inox . Équipement doté de pieds en acier inox réglables en hauteur. Protection IPX5. Équipement doté de pieds en acier inox réglables en hauteur. Alimentation électrique VAC 400 + 3N 50÷60 Hz. Puissance totale 5,2 kW.

Dessin technique



E: Alimentation électrique