

Client \_\_\_\_\_ Quantité \_\_\_\_\_  
Projet \_\_\_\_\_ Position \_\_\_\_\_

## FUN 700

Modèle: F70/70PCEQ/T

Cod: MP01012123006



### Données techniques

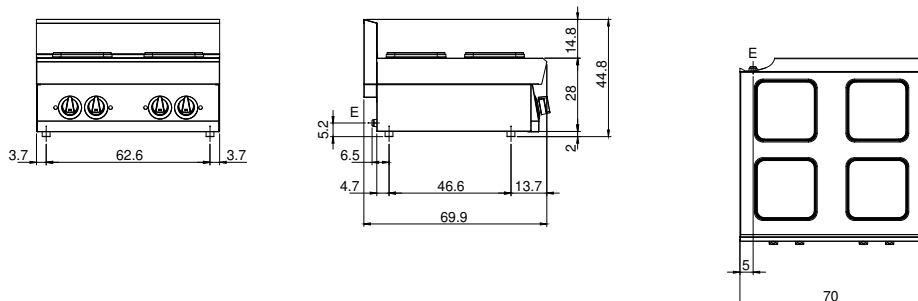
Modularité:	Top
Dimension (mm):	700x700x300
Total puissance électrique (kW):	10,4
Alimentation électrique (V):	380-415
Ampère (A):	24
Phases:	3N
Section du câble (mmq):	5G4
Fréquence (Hz):	50-60
Volume net (m3):	0,147
Dimensions emballage (mm):	776x776x636
Poids brut (kg):	53
Volume brut (m3):	0,383

### Caractéristiques

Plan de travail:	Réalisés en acier inoxydable AISI 304 d'une épaisseur de 10/10 mm
Boutons de commande:	Les boutons sont constitués d'un composé polymère robuste et résistant à la chaleur, avec un système empêchant que les liquides ne s'égouttent

Cuisinière électrique, 4 plaques sur four électrique statique. Les côtés, le fond et le dos sont réalisés en acier inox. Le plan est entièrement réalisé en acier AISI 304, épaisseur 20/10. Prédéposé pour assurer une parfaite juxtaposition avec d'autres éléments et avec canal pour la récupération des liquides. Cheminée postérieure en fonte émaillée. Plaques électriques carrées de 300x300 mm avec bord hermétique en acier inox sur le plan. Six possibilités de réglage de la température pour chaque plaque. Voyant lumineux d'alimentation électrique et de fonctionnement des plaques. Boutons de commande à labyrinthe pour empêcher la pénétration de l'eau pendant les opérations de nettoyage. Four électrique statique GN 2/1. Réalisé en acier inox. Porte isolée à double paroi dotée de charnières à ressorts équilibrants. Le chauffage s'effectue moyennant résistances avec thermostat et plage de réglage de la température de 50° à 300° C. Puissance du four 9 kW. Équipement doté de pieds en acier inox réglables en hauteur. Protection IPX5. Équipement doté de pieds en acier inox réglables en hauteur. Alimentation électrique VAC 400 + 3N 50÷60 Hz. Puissance totale 25 kW.

### Dessin technique



E: Alimentation électrique