



Client _____ Quantité _____

Projet _____ Position _____

FUN 700

Modèle: F70/40PCEQ/A

Cod: MP01012123005

Données techniques

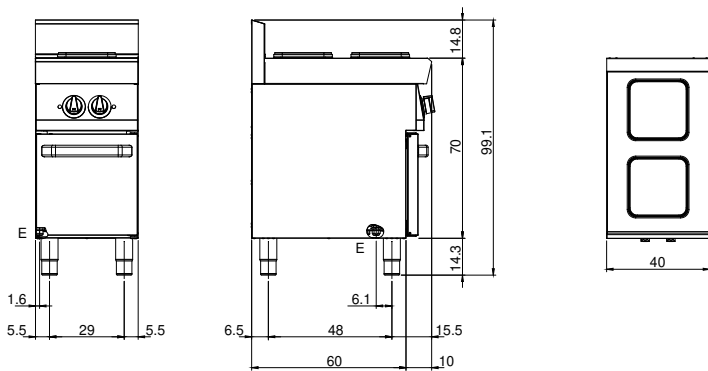
Modularité:	Sur placard ouvert
Dimension (mm):	400x700x850
Total puissance électrique (kW):	5,2
Alimentation électrique (V):	380-415
Ampère (A):	12
Phases:	3N
Section du câble (mmq):	5G1,5
Fréquence (Hz):	50-60
Volume net (m3):	0,238
Dimensions emballage (mm):	477x776x1147
Poids brut (kg):	42
Volume brut (m3):	0,425

Caractéristiques

Plan de travail:	Réalisés en acier inoxydable AISI 304 d'une épaisseur de 10/10 mm
Boutons de commande:	Les boutons sont constitués d'un composé polymère robuste et résistant à la chaleur, avec un système empêchant que les liquides ne s'égouttent

Plan de cuisson à induction sur placard ouverte. Réalisé en vitrocéramique de grosse épaisseur, hermétique, facile à nettoyer et sur lequel sont reproduites les zones de cuisson. 2 zones de cuisson indépendantes contrôlées par des régulateurs de puissance et commandées par des manettes, sur lesquelles est indiquée la modalité de réglage d'une puissance minimum à une puissance maximum. Température programmée atteinte en peu de temps pour une cuisson rapide. Les zones de cuisson s'activent uniquement lors du contact direct avec les marmites et sont dotées d'un dispositif contre la surchauffe. Groupes d'induction munis d'un système de ventilation pour atténuer la température. Voyants lumineux. Habillage en acier inox AISI 304 épaisseur 10/10 ; fonds et parties internes en acier AISI 430 ; renforts internes en matériau anti-corrosion (tôle aluminée). 2 zones de cuisson de 3,5 kW chacune. Puissance totale 7 kW. Alimentation électrique VAC 400 + 3N 50÷60 Hz.

Dessin technique



E: Alimentation électrique