



Cliente _____ Cantidad _____
 Proyecto _____ Posición _____

FUN 700

Modelo: F70/70PCGB/P

Cód.: MP01012113006

Datos técnicos

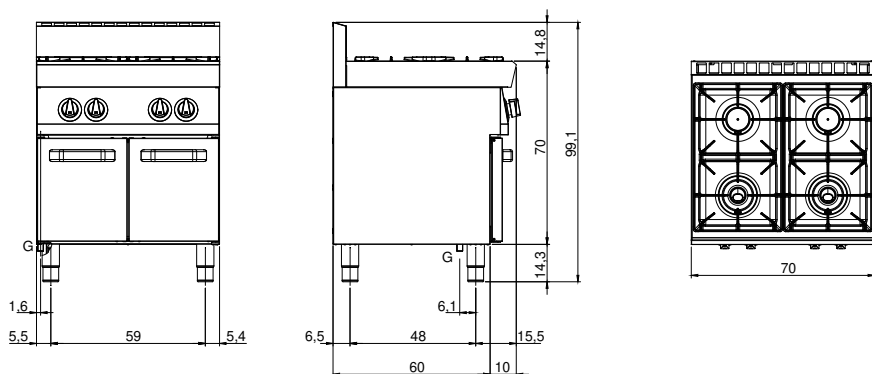
Modularidad:	Sobra base con puertas
Dimensiones (mm):	700x700x850
Potencia de gas total (Kcal/h):	15822
Potencia de gas total (kW):	18,4
Conexión de gas:	1/2"
Volumen neto (m3):	0,417
Dimensiones embalaje (mm):	776x776x1180
Peso Bruto (kg):	68,8
Potencia del quemador 1 (kW):	5,5
Potencia del quemador 2 (kW):	3,7
Potencia del quemador 3 (kW):	5,5
Potencia del quemador 4 (kW):	3,7
Volumen bruto (m3):	0,711

Características

Quemadores:	Completo con llama piloto disponible en versión de hierro fundido de doble o simple corona
Parrillas:	Tapa de quemador de latón fundido con corona simple y doble de latón con llama piloto
Top:	Fabricado en acero inoxidable AISI 304 10/10 mm de espesor con cubetas esmaltadas extraíbles
Pomos:	Perillas hechas de una mezcla de polímero resistente al calor equipada con laberinto de líquido antifugas
Tiradores:	Acabado en aluminio cepillado
Kit Gas:	Equipo de conversión de gas natural 30/50 m/bar (ensayo con gas natural g20)

Placa de coccion gas de 2 fuegos sobre mueble abierto. Tapa en acero inoxidable AISI 304 espesor 10/10; cuerpo de acero inoxidable AISI 304 de 10/10 de espesor; fondos y partes internas en acero; refuerzos internos de material anticorrosivo (chapa aluminizada). Equipada con quemadores rápidos de alta potencia en hierro fundido/latón con quemador piloto para encendido automático. El suministro de gas se realiza a través de una válvula de seguridad con termopar. La cubeta de acero esmaltado es fácilmente extraíble para su limpieza. La rejilla de la placa de cocción es de hierro fundido esmaltado resistente a los ácidos. Nr. 1 quemador x 3,7 kW y nr. 1 quemador x 5,5 kW. Potencia total 9,2 kW

Diseño técnico



G: Conexión de gas de 1/2 "