



Cliente \_\_\_\_\_ Quantità \_\_\_\_\_

Progetto \_\_\_\_\_ Posizione \_\_\_\_\_

**FUN 700**

Modello: F70/40PCGB/P

Cod: MP01012113005

**Dati Tecnici**

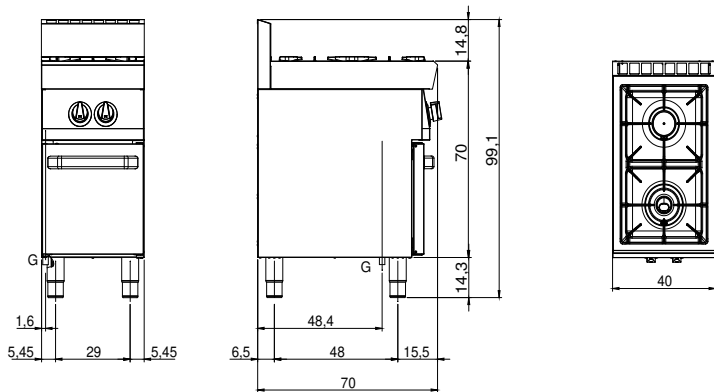
Modularità:	Su vano con porta
Dimensioni (mm):	400x700x850
Potenza gas totale (Kcal/h):	7911
Potenza gas totale (kW):	9,2
Connessione gas:	1/2"
Volume netto (m3):	0,238
Dimensioni imballo (mm):	477x776x1147
Peso lordo (kg):	41,8
Potenza fuoco 1 (kW):	5,5
Potenza fuoco 2 (kW):	3,7
Volume lordo (m3):	0,425

**Caratteristiche**

Bruciatori:	Completi di fiamma pilota disponibili in versione doppia o mono corona in ghisa
Griglie:	In ghisa con spartifiamma in ottone mono corona e doppia corona con pilota
Piano:	Realizzato in acciaio inox AISI 304 con spessore 10/10 mm con bacinelle smaltate estraibili
Manopole:	Realizzate in una robusta miscela di polimero termoresistente di colore nero dotate di labirinto antri trafileamento liquidi
Maniglie:	Finitura alluminio spazzolato
Kit Gas:	Kit conversione da gas naturale 30/50 m/bar (collaudo con gas naturale)

Piano di cottura gas, 2 fuochi su armadio con porte. Piano in acciaio inox AISI 304 spessore 8/10; involucro in acciaio inox AISI 304 spessore 8/10; fondi e parti interne in acciaio; rinforzi interni eseguiti in materiale anticorrosione (lamiera alluminata). Dotato di bruciatori rapidi in ghisa/ottone di elevata potenza con bruciatore pilota per l'accensione automatica. L'erogazione del gas avviene mediante valvola in sicurezza con termocoppia. La bacinella in acciaio smaltato è facilmente estraibile per la pulizia. La griglia del piano cottura è in ghisa smaltata antiacido. Nr. 1 bruciatore x 3,7 kW e nr. 1 bruciatore x 5,5 kW. Potenza totale 9,2 kW

## Disegno tecnico



G: Connessione gas 1/2"