

Kunde \_\_\_\_\_ Menge \_\_\_\_\_  
 Projekt \_\_\_\_\_ Lage \_\_\_\_\_

## FUN 700

Modell: F70/70PCGB/T

Cod: MP01012113003



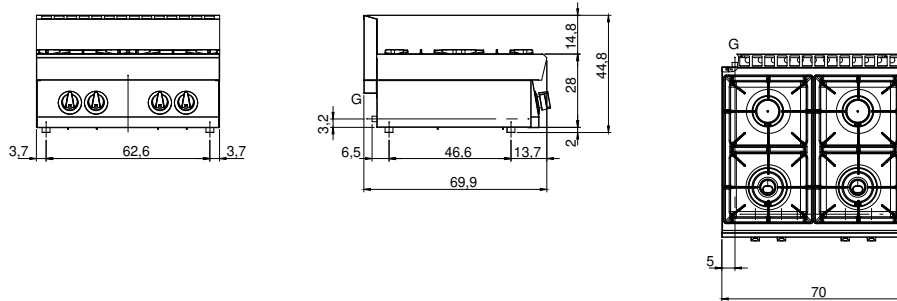
### Technische Daten

Modularer Aufbau:	Top
Abmessungen (mm):	700x700x300
Gas Gesamtleistung (Kcal/h):	15822
Gas Gesamtleistung (kW):	18,4
Gasanschluss:	1/2"
Nettovolumen (m3):	0,147
Verpackungsabmessungen (mm):	776x776x636
Bruttogewicht (kg):	47
Brennerleistung 1 (kW):	5,5
Brennerleistung 2 (kW):	3,7
Brennerleistung 3 (kW):	5,5
Brennerleistung 4 (kW):	3,7
Bruttovolumen (m3):	0,383

### Eigenschaften

Brenner:	Mit Zündflamme, in der Ausführung mit Doppel- oder Einzelkranz aus Gusseisen
Grills:	Gusseiserner Messingbrenner mit einfacher und doppelter Messingkrone mit Zündflamme
Platte:	Aus Edelstahl AISI 304 mit Dicke 10/10 mm und abnehmbaren Behälter
Drehknöpfe:	Drehknöpfe aus fester, hitzebeständiger Polymermischung mit Flüssigkeitsbarriere
Kit Gas:	Umwandlung zu Erdgas 30/50m/bar (mit Erdgas g20 getestet)

Technische Zeichnung



G: Conexión de gas de 1/2 "