

Client _____ Quantité _____

Projet _____ Position _____

RÉFRIGÉRATION

Modèle: TS16/1M-490-07

Cod: HT10380000204

Données techniques

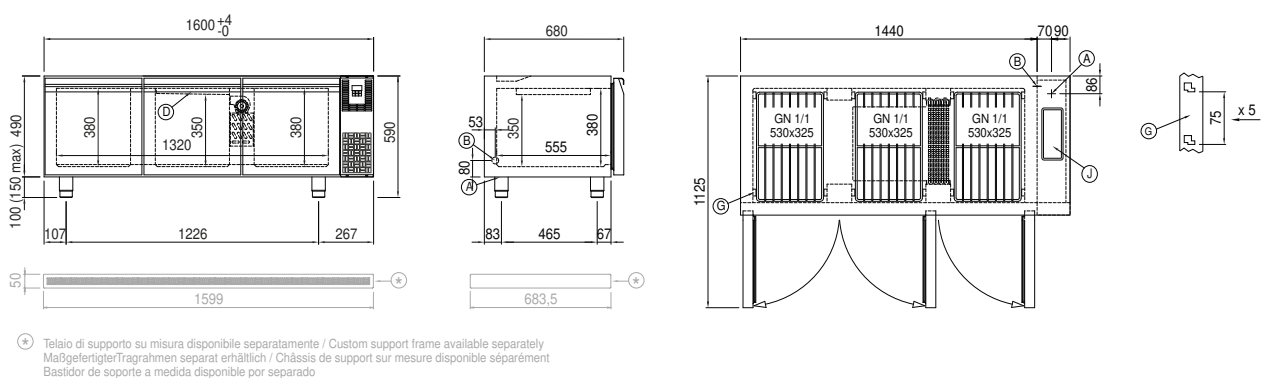
Modularité:	Sans top
Dimension (mm):	1600x680x590
Total puissance électrique (kW):	0,25
Alimentation électrique (V):	220-240
Ampère (A):	1,15
Fréquence (Hz):	50
Volume net (m3):	0,642
Dimensions emballage (mm):	1875x800x998
Poids brut (kg):	125
Volume brut (m3):	1,500

Caractéristiques

Grilles:	Plastifiées GN1/1
Plan de travail:	Spécial pour les modules de cuisine qui se chevauchent Roc
Poignées:	Gorge en acier inoxydable AISI 304, 2 mm d'épaisseur
Glissières de tiroir:	À extension complète

Meuble bas réfrigéré Snack 3 portes. Fabriqué entièrement en acier inoxydable AISI 304 18/10 avec une isolation de 60 mm d'épaisseur obtenue avec des résines de polyuréthane sans CFC et HCFC. Portes réversibles à fermeture automatique avec butée à 105°, équipées de joints géométriques à trois chambres avec composé D7. Réfrigération ventilée contrôlée par thermostat digital. Groupe de condensation extractible sur guides pour inspection et nettoyage. Système de dégivrage automatique par gaz chaud et élimination de l'eau de condensation grâce à la chaleur dissipée par le système frigorifique. Fonctionnement en classe climatique 5. Classe énergétique A. Groupe de condensation incorporé à droite équipé du gaz réfrigérant R290 à faible impact environnemental (GWP=3). Température -2°/+8°C. Puissance : 0,25 kW. Tension : 220-240 V/1 N/50 Hz. Kit de fixation pour éléments de cuisson inclus.

Déssin technique



G: Raccord gaz 1/2"