

Cliente _____ Cantidad _____

Proyecto _____ Posición _____



REFRIGERACIÓN

Modelo: TS12/1MR-490-07

Cód.: HT10280000214

Datos técnicos

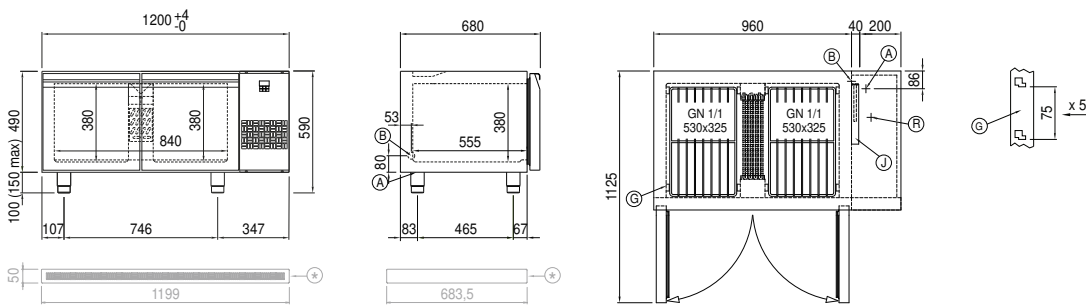
Modularidad:	Sin top
Dimensiones (mm):	1200x680x590
Potencia eléctrica total (kW):	0,81
Carga (V):	220-240
Amperio (A):	3,7
Frecuencia (Hz):	50-60
Volumen neto (m3):	0,481
Dimensiones embalaje (mm):	1395x800x998
Peso Bruto (kg):	70
Volumen bruto (m3):	1,110

Características

Parrillas:	Plastificadas GN1/1
Top:	Especial para módulos de cocina superpuestos Roc
Tiradores:	Garganta de acero inoxidable AISI 304 de 2 mm de grosor
Guías de cajón:	Extensión completa

Mueble bajo freezer de 3 puertas, unidad remota. Fabricado íntegramente en acero inoxidable AISI 304 18/10 con aislamiento de 60 mm de espesor obtenido con resinas de poliuretano libres de CFC y HCFC. Puertas reversibles de cierre automático con tope de 105°, equipadas con juntas de geometría de triple cámara con compuesto D7. Refrigeración ventilada controlada por termostato digital. Sistema automático de descongelación eléctrico y eliminación del agua de condensación mediante el calor disipado por el sistema frigorífico. Funcionamiento en clase climática 5. Configurado para funcionar con gas R452A. Temperatura -15°/-22°C. Potencia: 0,95 kW. Voltaje: 220-240V/1N/50Hz. Kit de fijación para elementos de cocción incluido. Unidad no incluido.

Diseño técnico



⊕ Telaio di supporto su misura disponibile separatamente / Custom support frame available separately
MaßgefertigterTragrahmen separat erhältlich / Châssis de support sur mesure disponible séparément
Bastidor de soporte a medida disponible por separado

G: Conexión de gas de 1/2 "