



Kunde _____ Menge _____
 Projekt _____ Lage _____

ROC 700

Modell: R70/80CPGG/2V26/P

Cod: MP01214113022

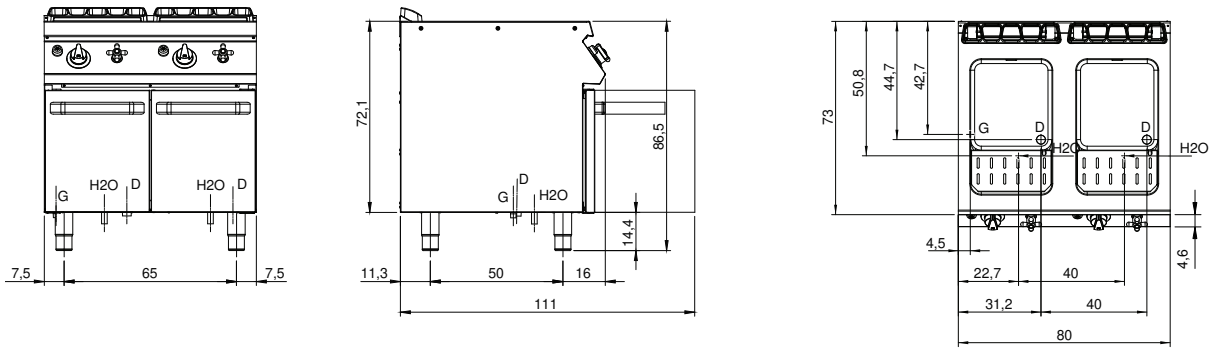
Technische Daten

Modularer Aufbau:	Auf Schrank mit Türen
Abmessungen (mm):	800x730x870
Gesamtleistung mit Gasbetrieb (Kcal/h):	15822
Gesamtleistung mit Gasbetrieb (kW):	18,4
Nr. Becken:	2
Liter Becken 1:	26
Liter Becken 2:	26
Becken Abmessungen 1 (mm):	306x342x318
Becken Abmessungen 2 (mm):	306x342x318
Gasanschluss:	1/2"
Kaltwasserbefüllung:	3/4" + 3/4"
Kaltwasserdruck (bar):	Max. Druck 5 bar
Wasserablauf:	1" + 1"
Nettovolumen (m3):	0,508
Verpackungsabmessungen (mm):	880x856x1109
Bruttogewicht (kg):	96,6
Bruttovolumen (m3):	0,835

Eigenschaften

Platte:	Aus Edelstahl AISI 304 mit Dicke 20/10 mm
Drehknöpfe:	Aus Aluminium mit Wasserschutz IPX5
Griffe:	Die Griffe aus gebürstetem Aluminium gewährleisten eine sichere und solide Griffbarkeit mit ergonomischen Linien
Dunstabzüge:	Abnehmbares Abluftgitter aus Gusseisen
Wasserbefüllung:	Mit Einlasshahn
Kit Gas:	Umwandlung zu Erdgas 30/50m/bar (mit Erdgas g20 getestet)

Technische Zeichnung



G: Conexión de gas de 1/2 "

D: Wasserablauf

H2O: Wasserbefüllung 3/4"