

Client _____ Quantité _____

Projet _____ Position _____

RÉFRIGÉRATION

Modèle: TS16/1MR-490-07

Cod: HT10380000214

Données techniques

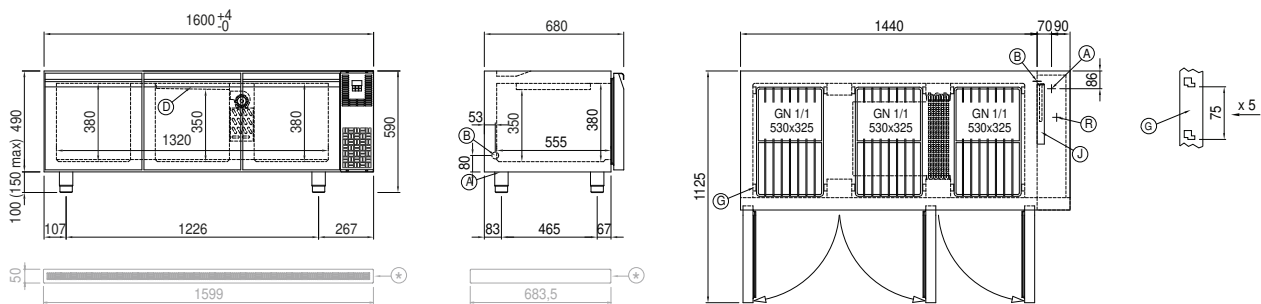
Modularité:	Sans top
Dimension (mm):	1600x680x590
Total puissance électrique (kW):	0,81
Alimentation électrique (V):	220-240
Ampère (A):	3,7
Fréquence (Hz):	50-60
Volume net (m3):	0,642
Dimensions emballage (mm):	1875x800x998
Poids brut (kg):	95
Volume brut (m3):	1,500

Caractéristiques

Grilles:	Plastifiées GN1/1
Plan de travail:	Spécial pour les modules de cuisine qui se chevauchent Roc
Poignées:	Gorge en acier inoxydable AISI 304, 2 mm d'épaisseur
Glissières de tiroir:	À extension complète

Meuble bas réfrigéré Snack 2 portes, groupe longée. Fabriqué entièrement en acier inoxydable AISI 304 110/10 avec une isolation de 60 mm d'épaisseur obtenue avec des résines de polyuréthane sans CFC et HCFC. Portes réversibles à fermeture automatique avec butée à 105°, équipées de joints géométriques à trois chambres avec composé D7. Réfrigération ventilée contrôlée par contrôleur. Système de dégivrage automatique électrique et élimination de l'eau de condensation grâce à la chaleur dissipée par le système frigorifique. Fonctionnement en Classe Climatique 5. Configuré pour le fonctionnement au gaz R452A. Température -2°/+8°C. Puissance: 0,85 kW. Tension : 220-240 V/1 N/50 Hz. Kit de fixation pour éléments de cuisson inclus. Groupe non inclus.

Déssin technique



⊕ Telaio di supporto su misura disponibile separatamente / Custom support frame available separately
MaßgefertigterTragrahmen separat erhältlich / Châssis de support sur mesure disponible séparément
Bastidor de soporte a medida disponible por separado

G: Raccord gaz 1/2"