



Client _____ Quantité _____
Projet _____ Position _____

RÉFRIGÉRATION

Modèle: TS12/1BR-490-09

Cod: HT10280000419

Données techniques

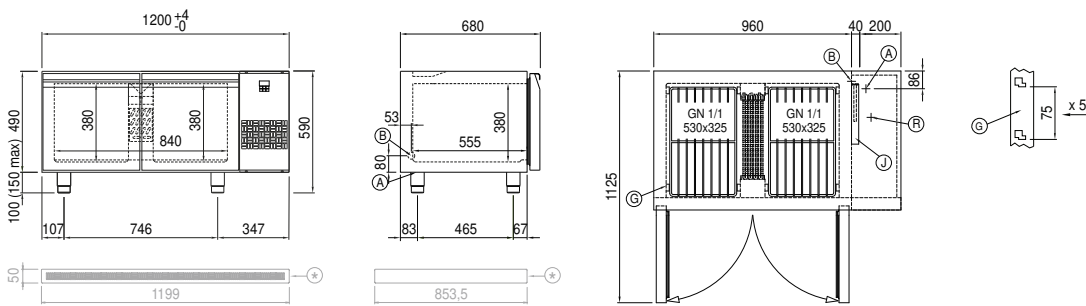
Modularité:	Sans top
Dimension (mm):	1200x680x590
Total puissance électrique (kW):	0,92
Alimentation électrique (V):	220-240
Ampère (A):	4,2
Fréquence (Hz):	50-60
Volume net (m3):	0,481
Dimensions emballage (mm):	1395x800x998
Poids brut (kg):	70
Volume brut (m3):	1,110

Caractéristiques

Grilles:	Plastifiées GN1/1
Plan de travail:	Spécial pour les modules de cuisine qui se chevauchent Roc
Poignées:	Gorge en acier inoxydable AISI 304, 2 mm d'épaisseur
Glissières de tiroir:	À extension complète

Meuble bas freezer Snack 2 portes, groupe longée. Fabriqué entièrement en acier inoxydable AISI 304 18/10 avec une isolation de 60 mm d'épaisseur obtenue avec des résines de polyuréthane sans CFC et HCFC. Portes réversibles à fermeture automatique avec butée à 105°, équipées de joints géométriques à trois chambres avec composé D7. Réfrigération ventilée contrôlée par thermostat digitale. Système de dégivrage automatique électrique et élimination de l'eau de condensation grâce à la chaleur dissipée par le système frigorifique. Fonctionnement en classe climatique 5. Configuré pour le fonctionnement au gaz R452A. Température -15°/-22°C. Puissance: 0,95 kW. Tension : 220-240 V/1 N/50 Hz. Kit de fixation pour éléments de cuisson inclus. Groupe non inclus.

Dessin technique



⊕ Telaio di supporto su misura disponibile separatamente / Custom support frame available separately
MaßgefertigterTragrahmen separat erhältlich / Châssis de support sur mesure disponible séparément
Bastidor de soporte a medida disponible por separado

G: Raccord gaz 1/2"