



Cliente _____ Cantidad _____

Proyecto _____ Posición _____

REFRIGERACIÓN

Modelo: TS16/1BR-490-07

Cód.: HT10380000414

Datos técnicos

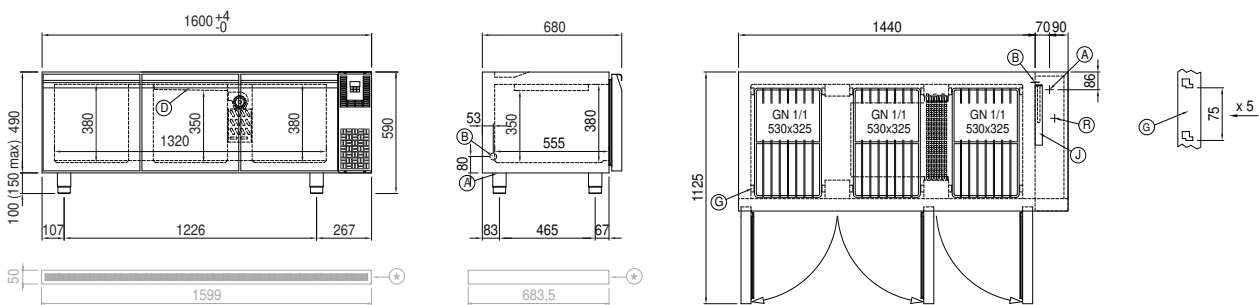
Modularidad:	Sin top
Dimensiones (mm):	1600x680x590
Potencia eléctrica total (kW):	0,92
Carga (V):	220-240
Amperio (A):	4,2
Frecuencia (Hz):	50-60
Volumen neto (m3):	0,642
Dimensiones embalaje (mm):	1875x800x998
Peso Bruto (kg):	95
Volumen bruto (m3):	1,500

Características

Parrillas:	Plastificadas GN1/1
Top:	Especial para módulos de cocina superpuestos Roc
Tiradores:	Garganta de acero inoxidable AISI 304 de 2 mm de grosor
Guías de cajón:	Extensión completa

Mueble bajo freezer de 2 puertas. Fabricado íntegramente en acero inoxidable AISI 304 110/10 con aislamiento de 60 mm de espesor obtenido con resinas de poliuretano libres de CFC y HCFC. Puertas reversibles de cierre automático con tope de 105°, equipadas con juntas de geometría de triple cámara con compuesto D7. Refrigeración ventilada controlada por termostato digital. Unidad condensadora extraíble sobre guías para inspección y limpieza. Sistema automático de descongelación por gas caliente y eliminación del agua de condensación mediante el calor disipado por el sistema frigorífico. Funcionamiento en Clase Climática 5. Clase Energética D. Grupo condensador incorporado a la derecha equipado con gas refrigerante R290 de bajo impacto ambiental (GWP=3). Temperatura -15°/-22° C. Potencia: 0,55 kW. Voltaje: 220-240V/1N/50Hz. Kit de fijación para elementos de cocción incluido

Diseño técnico



⊕ Telaio di supporto su misura disponibile separatamente / Custom support frame available separately
MaßgefertigterTragrahmen separat erhältlich / Châssis de support sur mesure disponible séparément
Bastidor de soporte a medida disponible por separado

G: Conexión de gas de 1/2 "