



Client _____ Quantité _____

Projet _____ Position _____

RÉFRIGÉRATION

Modèle: TS12/1M-490-09

Cod: HT10280000209

Données techniques

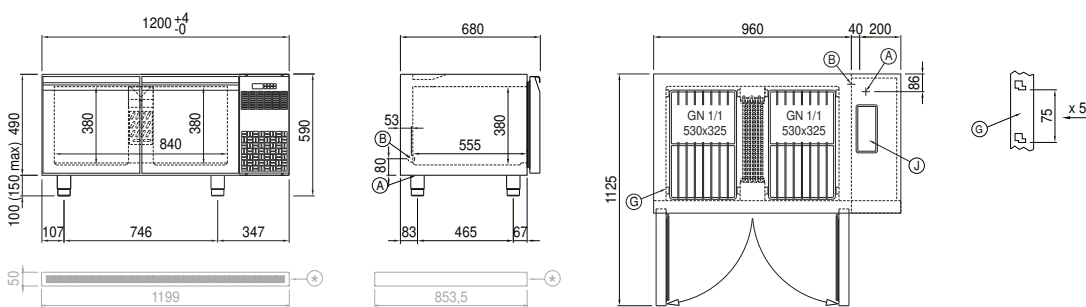
Modularité:	Sans top
Dimension (mm):	1200x680x590
Total puissance électrique (kW):	0,25
Alimentation électrique (V):	220-240
Ampère (A):	1,15
Fréquence (Hz):	50
Volume net (m3):	0,481
Dimensions emballage (mm):	1395x800x998
Poids brut (kg):	100
Volume brut (m3):	1,110

Caractéristiques

Grilles:	Plastifiées GN1/1
Plan de travail:	Spécial pour les modules de cuisine qui se chevauchent Roc
Poignées:	Gorge en acier inoxydable AISI 304, 2 mm d'épaisseur
Glissières de tiroir:	À extension complète

Meuble bas réfrigéré Snack 2 portes. Fabriqué entièrement en acier inoxydable AISI 304 18/10 avec une isolation de 60 mm d'épaisseur obtenue avec des résines de polyuréthane sans CFC et HCFC. Portes réversibles à fermeture automatique avec butée à 105°, équipées de joints géométriques à trois chambres avec composé D7. Réfrigération ventilée contrôlée par thermostat digitale. Groupe de condensation extractible sur guides pour inspection et nettoyage. Système de dégivrage automatique par gaz chaud et élimination de l'eau de condensation grâce à la chaleur dissipée par le système frigorifique. Fonctionnement en classe climatique 5. Classe énergétique A. Groupe de condensation incorporé à droite équipé du gaz réfrigérant R290 à faible impact environnemental (GWP=3). Température -2°/+8°C. Puissance : 0,25 kW. Tension : 220-240 V/1 N/50 Hz. Kit de fixation pour éléments de cuisson inclus.

Déssin technique



⊗ Telaio di supporto su misura disponibile separatamente / Custom support frame available separately
MaßgefertigterTragrahmen separat erhältlich / Châssis de support sur mesure disponible séparément
Bastidor de soporte a medida disponible por separado

G: Raccord gaz 1/2"