

Cliente _____ Cantidad _____

Proyecto _____ Posición _____

FUN 700

Modelo: F70/70PCGB/A

Cód.: MP01012113007

Datos técnicos

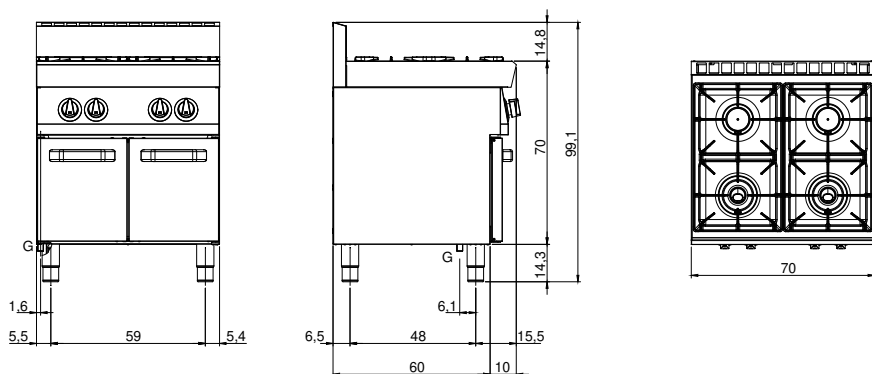
Modularidad:	Sobre base abierta
Dimensiones (mm):	700x700x850
Potencia de gas total (Kcal/h):	15822
Potencia de gas total (kW):	18,4
Conexión de gas:	1/2"
Volumen neto (m3):	0,417
Dimensiones embalaje (mm):	776x776x1180
Peso Bruto (kg):	64
Potencia del quemador 1 (kW):	5,5
Potencia del quemador 2 (kW):	3,7
Potencia del quemador 3 (kW):	5,5
Potencia del quemador 4 (kW):	3,7
Volumen bruto (m3):	0,711

Características

Quemadores:	Completo con llama piloto disponible en versión de hierro fundido de doble o simple corona
Parrillas:	Tapa de quemador de latón fundido con corona simple y doble de latón con llama piloto
Top:	Fabricado en acero inoxidable AISI 304 10/10 mm de espesor con cubetas esmaltadas extraíbles
Pomos:	Perillas hechas de una mezcla de polímero resistente al calor equipada con laberinto de líquido antifugas
Kit Gas:	Equipo de conversión de gas natural 30/50 m/bar (ensayo con gas natural g20)

Placa de coccion gas de 4 fuegos sobre mueble abierto. Tapa en acero inoxidable AISI 304 espesor 8/10; cuerpo de acero inoxidable AISI 304 de 8/10 de espesor; fondos y partes internas en acero; refuerzos internos de material anticorrosivo (chapa aluminizada). Equipada con quemadores rápidos de alta potencia en hierro fundido/latón con quemador piloto para encendido automático. El suministro de gas se realiza a través de una válvula de seguridad con termopar. Los lavabos de acero esmaltado son fácilmente extraíbles para su limpieza. Las rejillas de la placa de cocción son de hierro fundido esmaltado resistente a los ácidos. Nr. 2 quemadores x 3,7 kW y nr. 2 quemadores x 5,5 kW - Potencia total 18,4 kW

Diseño técnico



G: Conexión de gas de 1/2 "