



Client \_\_\_\_\_ Quantité \_\_\_\_\_

Projet \_\_\_\_\_ Position \_\_\_\_\_

## ROC 1100

Modèle: R110/100INDC/P

Cod: MP01135125124

### Données techniques

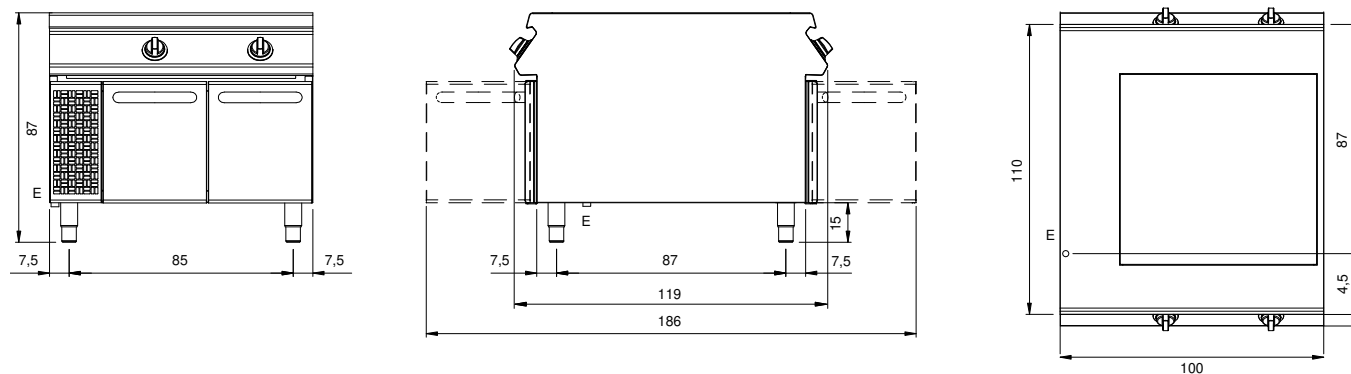
Modularité:	Sur placard avec portes
Dimension (mm):	1000x1100x870
Total puissance électrique (kW):	20
Alimentation électrique (V):	380-415
Ampère (A):	30,5
Phases:	3N
Section du câble (mmq):	5G6
Fréquence (Hz):	50-60
Volume net (m3):	0,957
Dimensions emballage (mm):	1280x1272x1274
Poids brut (kg):	140
Volume brut (m3):	2,074

### Caractéristiques

Plan de travail:	Réalisés en acier inoxydable AISI 304 d'une épaisseur de 2 mm
Boutons de commande:	Fabriquées en aluminium avec une protection contre l'eau IPX5
Poignées:	Les poignées en aluminium brossé offrent une prise sûre et solide avec une lignes ergonomiques

Plaque de cuisson électrique à induction multi-zones totale sur meuble avec portes. Flancs, fond et dos en acier inox, plan de cuisson en vitrocéramique scellé hermétiquement au plan. Le chauffage s'active par un système de détection automatique des casseroles posées sur la surface, avec voyant lumineux indiquant l'activation du chauffage et le bon fonctionnement de l'appareil. Prédiposition pour l'assemblage en ligne. Manettes de commande à labyrinthe empêchant la pénétration de l'eau à l'intérieur pendant les opérations de nettoyage prévues des deux côtés. Structure de base entièrement réalisée en acier inox, portes battantes avec poignée tubulaire en acier inox, pieds en acier inox réglables en hauteur. Indice de protection IPX5. Alimentation électrique 400 V 3N 50-60 Hz - 20 kW.

### Dessin technique



E: Alimentation électrique