



Kunde \_\_\_\_\_ Menge \_\_\_\_\_  
 Projekt \_\_\_\_\_ Lage \_\_\_\_\_

## ROC 1100

Modell: R110/100FTE/SLR/A

Cod: MP01375125023

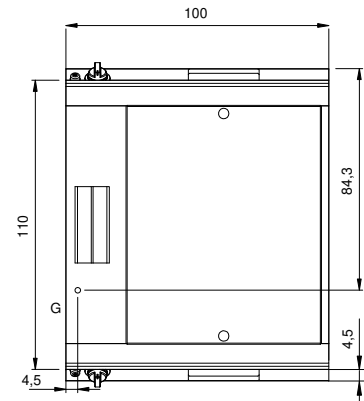
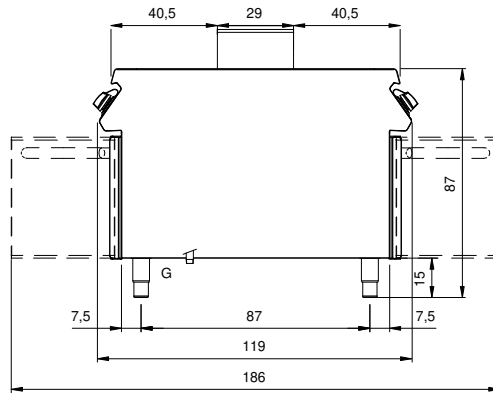
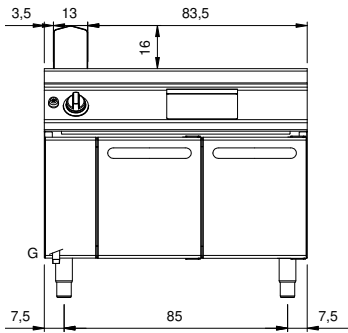
### Technische Daten

Modularer Aufbau:	Auf offenem Schrank
Abmessungen (mm):	1000x1100x870
Gesamtleistung mit Elektrobetrieb 15 (kW):	
Garbereich Abmessungen 1 (LxP mm):	734x900
Versorgung (V):	380-415
Ampere (A):	11,5
Phasen:	3N
Kabelquerschnitt (mmq):	5G1,5
Frequenz (Hz):	50-60
Nettovolumen (m3):	0,957
Verpackungsabmessungen (mm):	1280x1272x1274
Bruttovolumen (m3):	2,074

### Eigenschaften

Platte:	Aus Edelstahl AISI 304 mit Dicke 2 mm
Oberplattmaterial:	Satiniert verchromt
Drehknöpfe:	Aus Aluminium mit Wasserschutz IPX5
Dunstabzüge:	Aus Edelstahl AISI 304
Beheizung:	Gepanzerte Heizelemente
Auffanglade für Flüssigkeiten:	Estraibile e lavabile in lavastoviglie
Oberplatte:	Satinierte verchromte Platte
Spritzschutzelemente:	An zwei Seiten (optional)

Technische Zeichnung



E: Elektrobetrieb