



Client _____ Quantité _____

Projet _____ Position _____

FUN 700

Modèle: F70/40FTE/SR/P

Cod: MP01372123033

Données techniques

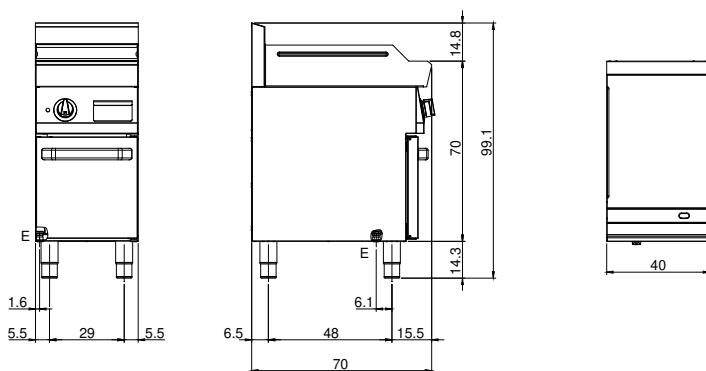
Modularité:	Sur placard avec porte
Dimension (mm):	400x700x850
Total puissance électrique (kW):	4,5
Dimensions de zone de cuisson 1 (LxP mm):	396x520
Alimentation électrique (V):	380-415
Ampère (A):	7
Phases:	3N
Section du câble (mmq):	5G1,5
Fréquence (Hz):	50-60
Volume net (m3):	0,238
Dimensions emballage (mm):	477x776x1147
Poids brut (kg):	60
Volume brut (m3):	0,425

Caractéristiques

Plan de travail:	Réalisés en acier inoxydable AISI 304 d'une épaisseur de 10/10 mm
Matériau de la plaque:	Chromée satinée
Finition plaque:	Nervurée
Boutons de commande:	Les boutons sont constitués d'un composé polymère robuste et résistant à la chaleur, avec un système empêchant que les liquides ne s'égouttent
Poignées:	Finition en aluminium brossé
Plaque:	Plaque chromée satinée

Fry-top électrique avec plaque lisse chromée polie Plan en acier inox AISI 304 épaisseur 8/10; habillage en acier inox AISI 430 épaisseur 8/10; fonds et parties internes en acier AISI 430; renforts internes en matériau anti-corrosion (tôle aluminée). Plaque de cuisson en acier chromé à haute conductibilité thermique pour une répartition uniforme de la température. Équipé de conduit avant, tiroir amovible de récupération des graisses et protections anti-éclaboussures sur trois côtés. La zone de cuisson est dotée de 3 résistances (1,5 kW/chacune) blindées réglées par thermostat avec plage d'utilisation de 50° à 300° C - Équipé de thermostat de sécurité et de voyant lumineux de bon fonctionnement - Dimensions de la plaque 395x520 mm - Puissance totale 4,5 kW. Tension d'alimentation V AC 400+3N 50÷60 Hz.

Dessin technique



E: Alimentation électrique