

Client _____ Quantité _____
Projet _____ Position _____

FUN 700

Modèle: F70/40FTE/SL/T

Cod: MP01372123028



Données techniques

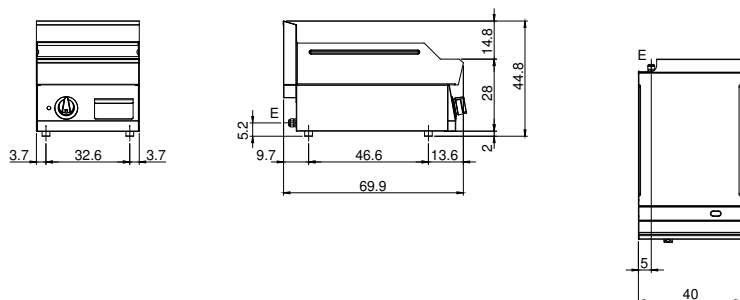
Modularité:	Top
Dimension (mm):	400x700x300
Total puissance électrique (kW):	4,5
Dimensions de zone de cuisson 1 (LxP mm):	396x520
Alimentation électrique (V):	380-415
Ampère (A):	7
Phases:	3N
Section du câble (mmq):	5G1,5
Fréquence (Hz):	50-60
Volume net (m3):	0,084
Dimensions emballage (mm):	477x776x612
Poids brut (kg):	51
Volume brut (m3):	0,227

Caractéristiques

Plan de travail:	Réalisés en acier inoxydable AISI 304 d'une épaisseur de 10/10 mm
Matériau de la plaque:	Chromée satinée
Finition plaque:	Lisse
Boutons de commande:	Les boutons sont constitués d'un composé polymère robuste et résistant à la chaleur, avec un système empêchant que les liquides ne s'égouttent
Plaque:	Plaque chromée satinée

Fry-top à gaz avec plaque lisse. Plan avec profond emboutissage en acier inox AISI 304 ; habillage en acier inox AISI 430 épaisseur 8/10 ; fonds et parties internes en matériau anti-corrosion (tôle aluminée). Plaque de cuisson en acier à haute conductibilité thermique pour une répartition uniforme de la température. Doté de deux zones de cuisson indépendantes. Équipé de conduit avant, tiroir amovible de récupération des graisses et protections anti-éclaboussures sur trois côtés. Brûleur en acier avec brûleurs veilleuses à allumage piézo-électrique. Alimentation du gaz moyennant soupape de sécurité avec thermocouple. 2 brûleurs x 5,2 kW/chacun - Puissance totale 10,4 kW - Dimensions de la plaque 595x470 mm.

Déssin technique



E: Alimentation électrique