



Client _____ Quantité _____

Projet _____ Position _____

FUN 700

Modèle: F70/40FTG/SR/P

Cod: MP01372113032

Données techniques

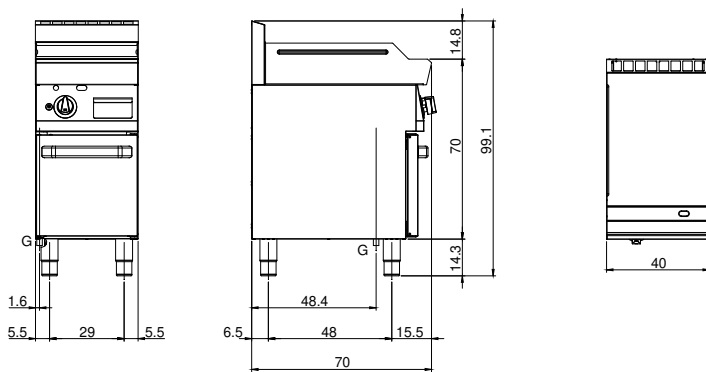
Modularité:	Sur placard avec porte
Dimension (mm):	400x700x850
Total puissance gaz (Kcal/h):	4902
Total puissance gaz (kW):	5,7
Dimensions de zone de cuisson 1 (LxP mm):	396x520
Raccord gaz:	1/2"
Volume net (m3):	0,238
Dimensions emballage (mm):	477x776x1147
Poids brut (kg):	64
Volume brut (m3):	0,425

Caractéristiques

Plan de travail:	Réalisés en acier inoxydable AISI 304 d'une épaisseur de 10/10 mm
Matériau de la plaque:	Chromée satinée
Finition plaque:	Nervurée
Boutons de commande:	Les boutons sont constitués d'un composé polymère robuste et résistant à la chaleur, avec un système empêchant que les liquides ne s'égouttent
Poignées:	Finition en aluminium brossé
Plaque:	Plaque chromée satinée
Kit Gas:	Kit de conversion au gaz naturel 30/50 m/bar (procédure d'essai de l'appareil avec gaz naturel G20)

Fry-top à gaz avec plaque lisse chromée polie. Plan en acier inox AISI 304 épaisseur 8/10 ; habillage en acier inox AISI 430 épaisseur 8/10 ; fonds et parties internes en acier AISI 430 ; renforts internes en matériau anti-corrosion (tôle aluminée). Plaque de cuisson en acier chromé à haute conductibilité thermique pour une répartition uniforme de la température. Doté de 2 zones de cuisson indépendantes. Équipé de conduit avant, tiroir amovible de récupération des graisses et protections anti-éclaboussures sur 3 côtés. Doté de brûleur en acier avec brûleur veilleuse à allumage piézo-électrique - Alimentation du gaz moyennant soupape thermostatique de sécurité avec thermocouple et brûleurs veilleuse pour l'allumage automatique des brûleurs. Brûleurs 2 x 5,7 kW. Puissance totale 11,4 kW. Dimensions de la plaque 695x520 mm.

Déssin technique



G: Raccord gaz 1/2"