

Client \_\_\_\_\_ Quantité \_\_\_\_\_

Projet \_\_\_\_\_ Position \_\_\_\_\_

## ROC 1100

Modèle: R110/100INDH/A

Cod: MP01135125050

### Données techniques

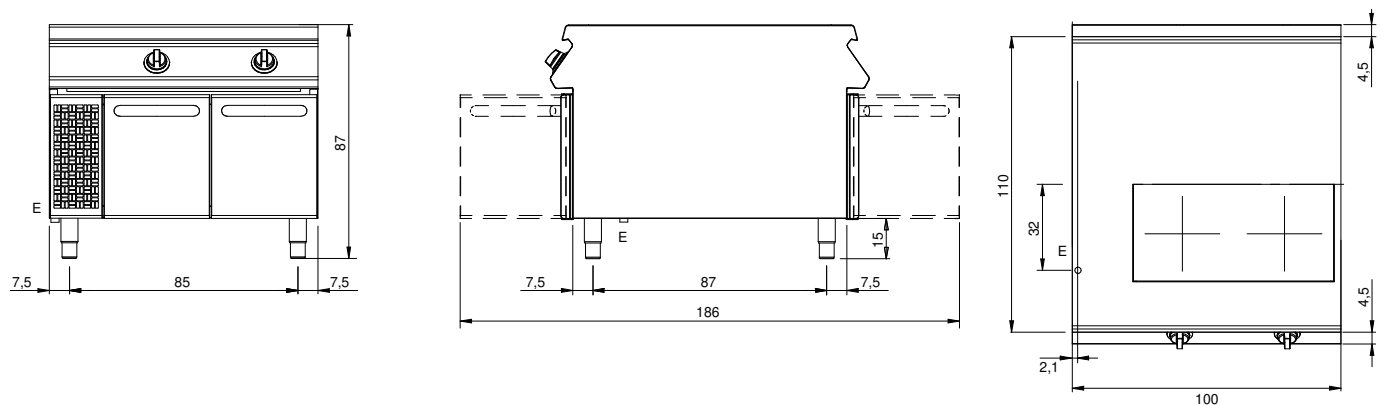
Modularité:	Sur placard ouvert
Dimension (mm):	1000x1100x870
Total puissance électrique (kW):	10
Alimentation électrique (V):	380-415
Ampère (A):	15,5
Phases:	3N
Section du câble (mmq):	5G2,5
Fréquence (Hz):	50-60
Volume net (m3):	0,957
Dimensions emballage (mm):	1280x1272x1274
Volume brut (m3):	2,074

### Caractéristiques

Plan de travail:	Réalisés en acier inoxydable AISI 304 d'une épaisseur de 2 mm
Boutons de commande:	Fabriquées en aluminium avec une protection contre l'eau IPX5
Grille d'évacuation:	Réalisés en acier inoxydable AISI 304

Plan de cuisson à induction 2 zones horizontal sur placard ouverte. Les côtés, le fond et le dos sont réalisés en acier inox. Le plan est entièrement réalisé en acier AISI 304, épaisseur 20/10. Prédiposé pour assurer une parfaite juxtaposition avec d autres éléments. con invaso per la raccolta dei liquidi. Plan de cuisson à induction réalisé en vitrocéramique de grosse épaisseur, hermétique, facile à nettoyer et sur lequel sont reproduites les zones de cuisson. 2 zones de cuisson indépendantes contrôlées par des régulateurs de puissance et commandées par des manettes, sur lesquelles est indiquée la modalité de réglage d une puissance minimum à une puissance maximum. Température programmée atteinte en peu de temps pour une cuisson rapide. Les zones de cuisson s activent uniquement lors du contact direct avec les marmites et sont dotées d un dispositif contre la surchauffe. Groupes d induction munis d un système de ventilation pour atténuer la température. Boutons de commande à labyrinthe pour empêcher la pénétration de l eau pendant les opération de nettoyage. Base réalisée en acier inox . Équipement doté de pieds en acier inox réglables en hauteur. Protection IPX5. Portes tournantes embouties avec poignée ergonomique. Équipement doté de pieds en acier inox réglables en hauteur. Alimentation électrique VAC 400 + 3N 50÷60 Hz. Puissance totale 10 kW.

### Déssin technique



E: Alimentation électrique