

Client _____ Quantité _____

Projet _____ Position _____

ROC 900

Modèle: R90/80INDH/T

Cod: MP01134124050

Données techniques

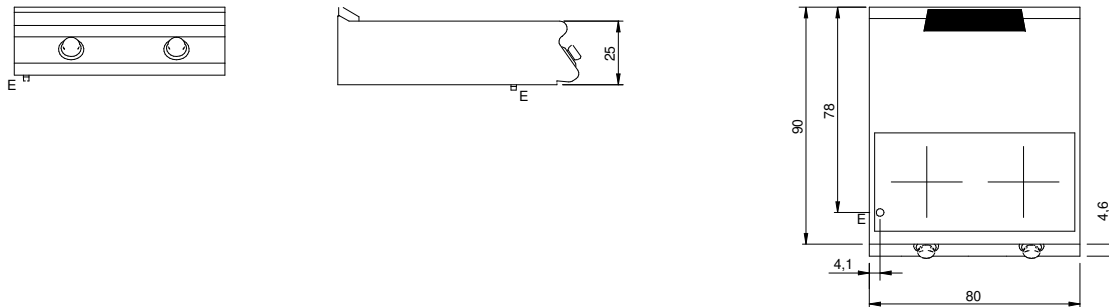
Modularité:	Top
Dimension (mm):	800x900x280
Total puissance électrique (kW):	10
Alimentation électrique (V):	380-415
Ampère (A):	15,5
Phases:	3N
Section du câble (mmq):	5G2,5
Fréquence (Hz):	50-60
Volume net (m3):	0,202
Dimensions emballage (mm):	880x1026x509
Volume brut (m3):	0,460

Caractéristiques

Plan de travail:	Réalisés en acier inoxydable AISI 304 d'une épaisseur de 20/10 mm
Boutons de commande:	Fabriquées en aluminium avec une protection contre l'eau IPX5
Grille d'évacuation:	Amovible en fonte

Plan de cuisson à induction 2 zones horizontal modèle top. Les côtés, le fond et le dos sont réalisés en acier inox. Le plan est entièrement réalisé en acier AISI 304, épaisseur 20/10. Prédéposé pour assurer une parfaite juxtaposition avec d'autres éléments. con invaso per la raccolta dei liquidi. Plan de cuisson à induction réalisé en vitrocéramique de grosse épaisseur, hermétique, facile à nettoyer et sur lequel sont reproduites les zones de cuisson. 2 zones de cuisson indépendantes (5 kW) contrôlées par des régulateurs de puissance et commandées par des manettes, sur lesquelles est indiquée la modalité de réglage d'une puissance minimum à une puissance maximum. Température programmée atteinte en peu de temps pour une cuisson rapide. Les zones de cuisson s'activent uniquement lors du contact direct avec les marmites et sont dotées d'un dispositif contre la surchauffe. Groupes d'induction munis d'un système de ventilation pour atténuer la température. Boutons de commande à labyrinthe pour empêcher la pénétration de l'eau pendant les opérations de nettoyage. Équipement doté de pieds réglables en hauteur. Protection IPX5. Alimentation électrique VAC 400 + 3N 50÷60 Hz. Puissance totale 10 kW.

Dessin technique



E: Alimentation électrique